



MAȘINA DE TUNS GAZON RURIS RX 400S/ RX 441S RX 444S/RX 500S





CUPRINS

1. Introducere	3
2. Instrucțiuni de siguranță	4
2.1 Operații generale	4
2.2 Asistență	5
3. Prezentarea generală a utilajului	6
4. Date tehnice	7
5. Montajul	9
6. Alimentarea cu combustibil și ulei	13
6.1 Alimentarea cu ulei	13
6.2 Alimentarea cu combustibil	14
6.3 Siguranța manipulării combustibilului	14
7. Verificări pre-operare	14
8. Punerea în funcțiune	15
8.1 Pornirea	15
8.2 Oprirea	16
8.3 Operarea	17
9. Întreținerea	21
10. Ghidul de probleme	24
11. Depozitarea	25
12. Declarații de conformitate	26

1. INTRODUCERE

Stimate client!

Îți mulțumim pentru decizia de a cumpăra un produs RURIS și pentru încrederea acordată companiei noastre! RURIS este pe piață din anul 1993 și în tot acest timp a devenit un brand puternic, care și-a construit reputația prin respectarea promisiunilor, dar și prin investițiile continue menite să vină în ajutorul clienților cu soluții fiabile, eficiente și de calitate.

Suntem convinși că veți aprecia produsul nostru și vă veți bucura de performanțele sale timp îndelungat. RURIS nu oferă clienților săi doar utilaje, ci soluții complete. Un element important în relația cu clientul este consilierea atât înainte de vânzare, cât și post vânzare, clienții RURIS având la dispoziție o întreagă rețea de magazine și puncte service partenere.

Pentru a vă bucura de produsul cumpărat, vă rugăm să parcurgeți cu atenție manualul de utilizare. Prin respectarea instrucțiunilor, o să aveți garanția unei utilizări îndelungate.

Compania RURIS lucrează continuu pentru dezvoltarea produselor sale și de aceea își rezervă dreptul de a modifica printre altele forma, înfățișarea și performanțele acestora, fără a avea obligația de a comunica acest lucru în prealabil.

Vă mulțumim încă o dată că ați ales produsele RURIS!

Informații și suport clienți:

Telefon: **0351.820.105**

e-mail: **info@ruris.ro**

2. INSTRUCȚIUNI DE SIGURANȚĂ

Mașina dvs. de tuns gazon a fost construită să fie utilizată în conformitate cu regulile de folosire în siguranță prezentate în acest manual. Ca în cazul oricărui tip de echipament de putere, orice eroare sau neatenție din partea operatorului poate duce la vătămare corporală.

2.1 OPERAȚII GENERALE

- Citiți cu atenție întregul manual de instrucțiuni înainte de asamblarea mașinii. Citiți, înțelegeți și urmați toate instrucțiunile inscripționate pe mașină și în manual înainte de folosire. Deveniți familiar cu controlul și folosirea acestei mașini înainte să începeți utilizarea.
- Nu lăsați copiii sub 14 ani să folosească mașina de tuns gazon.
- Inspectați bine zona unde va fi folosită mașina. Îndepărtați toate pietrele sau alte obiecte care pot fi luate de mașină și aruncate în orice direcție întrucât pot să cauzeze vătămări corporale serioase operatorului sau celor care sunt în zonă. Purtați tot timpul echipament de protecție în timp ce folosiți utilajul pentru a vă proteja de obiecte ce pot fi aruncate de mașină în orice direcție.
- NU operați niciodată mașina de tuns gazon în picioarele goale, sandale, papuci sau încălțăminte ușoară.
- Nu trageți niciodată mașina spre dumneavoastră în timp ce mergeți. Dacă trebuie să mergeți înapoi, din cauza unui zid sau orice altceva ce vă obstrucționează, urmați următorii pași:
 - A. Îndepărtați-vă de mașină pentru a vă extinde total brațele.
 - B. Asigurați-vă echilibrul cu amândouă picioarele pe pământ.
 - C. Trageți mașina de tuns înapoi ușor , nu mai mult de jumătate din distanța către dumneavoastră.
- Nu operați mașina când sunteți sub influența băuturilor alcoolice sau drogurilor.
- Nu utilizați niciodată mașina când gazonul este ud. Întotdeauna asigurați-vă poziția picioarelor. O alunecare sau cădere poate rezulta în vătămare corporală serioasă. Țineți ferm mânerul și mergeți. Dacă simțiți că nu mai puteți controla mașina, DAȚI DRUMUL IMEDIAT MÂNERULUI DE CONTROL AL CUȚITULUI, iar acesta se va opri din rotație.
- Utilizați doar la lumina zilei sau la lumina artificială bună.
- Opriți motorul când treceți peste drumuri cu pietriș.
- Dacă echipamentul începe să vibreze anormal, opriți motorul și verificați imediat cauza. Vibrația este în mod normal o atenționare asupra unei probleme.
- Opriți motorul și așteptați până când cuțitul se oprește complet înainte de îndepărtarea resturilor vegetale. Nu utilizați niciodată mașina fără apărătoare sau alte instrumente de protecție.
- Motorul și echipamentul devin fierbinți și pot cauza arsuri. Nu le atingeți.
- Folosiți doar accesoriile recomandate de către producător.
- Dacă apar situații care nu sunt specificate în acest manual, contactați un service autorizat RURIS.

Nu aveți voie să:

- Operați lângă resturi menajere, șanțuri sau marginea digurilor.
- Tundeți suprafețe în pantă cu un unghi mai mare de 15 grade deoarece riscați dezechilibrarea.
- Tundeți gazonul ud.
- Lucrați în preajma copiilor.

2.2 ASISTENȚĂ

- Asigurați-vă bine, când folosiți benzină sau alți carburanți. Aceștia sunt extrem de inflamabili și se pot aprinde. Folosiți o canistră de combustibil.
- Nu alimentați mașina cu carburant când motorul este pornit. Lăsați motorul să se răcească cel puțin 2 minute până la realimentare.
- Înflețați bușonul rezervorului cu grijă și ștergeți orice urmă de benzină înainte de pornirea motorului.
- Nu alimentați mașina în zone închise.
- Nu păstrați mașina sau canistra de combustibil în spații închise unde exista surse de foc cum ar fi centrala pe gaz, reșouri sau coșuri.
- Pentru a reduce pericolul de incendiu, păstrați mașina fără carburant. Lăsați mașina să se răcească cel puțin 5 minute înainte de depozitare.
- Verificați cuțitul și șuruburile motorului la intervale frecvente pentru a fi strânse bine. Apoi inspectați vizual cuțitul pentru a nu fi deteriorat (ex îndoiri, fisuri, suprasolicitare). Strângeți bine toate piulițele și șuruburile pentru ca echipamentul să funcționeze în condiții optime.
- Nu umblați la părțile de siguranță. Verificați funcționarea lor.
- După lovirea unui obiect străin, opriți motorul și inspectați amănunțit mașina de gazon.

Etichete de avertizare pe mașină.



3. PREZENTAREA GENERALĂ A UTILAJULUI

1. Manetă motor-stop
2. Manetă autopropulsie
3. Manetă șoc
4. Piuliță strângere coarne
5. Motor
6. Filtru aer
7. Roată
8. Evacuare laterală
9. Tobă de eșapament
10. Jojă ulei
11. Manetă reglaj înălțime de tăiere
12. Sac colector
13. Manetă acționare demaror
14. Manetă variator turație



4. DATE TEHNICE

Model	RX 400S	Model	RX 441S
Tip motor	General Engine, 4 timpi	Tip motor	General Engine, 4 timpi
Putere	5.7 CP / 196cc	Putere	5.7 CP / 196cc
Înălțimea de lucru	25-75 mm	Înălțimea de lucru	25-75 mm
Lățimea de lucru	510 mm	Lățimea de lucru	510 mm
Funcții	Colectare, aruncare în spate, aruncare laterală, mulching, spălare	Funcții	Colectare, aruncare în spate, aruncare laterală, mulching, spălare
Pornire	Manuală	Pornire	Automată
Aprindere	Electronică/magnetou	Aprindere	Electronică/magnetou
Deplasare	Autopropulsată	Deplasare	Autopropulsată
Consum combustibil	0,8l/h	Consum combustibil	0,8l/h
Capacitate rezervor benzina	1l	Capacitate rezervor benzina	1l
Capacitate baie ulei	0,6	Capacitate baie ulei	0,6
Viteză	Variabilă	Viteză	Variabilă
Carcasă	Metal	Carcasă	Metal
Volum sac colector	65 l	Volum sac colector	65 l
Greutate	38.3 kg	Greutate	39.3 kg
Tip cuțit	Lamă dublă	Tip cuțit	Lamă dublă

Model	RX 444S	Model	RX 500S
Tip motor	Honda GCV170, 4 timpi	Tip motor	General Engine, 4 timpi
Putere	4.7 CP / 166 cc	Putere	5.7 CP / 196 cc
Înălțimea de lucru	25-75 mm	Înălțimea de lucru	25-75 mm
Lățimea de lucru	510 mm	Lățimea de lucru	530 mm
Funcții	Colectare, aruncare în spate, aruncare laterală, mulching, spălare	Funcții	Colectare, aruncare în spate, aruncare laterală, mulching, spălare
Pornire	Manuală	Pornire	Manuală
Aprindere	Electronică/magnetou	Aprindere	Electronică/magnetou
Deplasare	Autopropulsată	Deplasare	Autopropulsată
Consum combustibil	0,7l/h	Consum combustibil	0,8l/h
Capacitate rezervor benzina	1l	Capacitate rezervor benzina	1l
Capacitate baie ulei	0,6	Capacitate baie ulei	0,6l
Viteză	1	Viteză	Variabilă
Carcasă	Metal	Carcasă	Metal
Volum sac colector	65 l	Volum sac colector	65 l
Greutate	38.3 kg	Greutate	38.3 kg
Tip cuțit	Lamă simplă	Tip cuțit	Lamă simplă

5. MONTAJUL

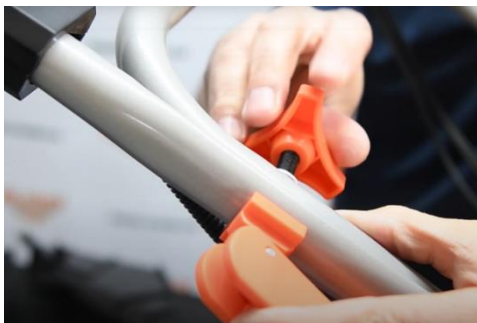
Componente mașina de gazon.



1. Se fixează suportul cu ajutorul șuruburilor și piulițelor fluture.



2. Montați mânerul de comandă cu clemele de fixare rapidă.



3. Se fixează cablurile cu clemele de prindere.



3. Se montează masca pe mânerul de comandă.



4. Se montează sacul colector, după îndepărtarea capacului orificiului de evacuare.



Utilizarea fără sac colector

1. Se cuplează dispozitivul de evacuare laterală.



2. Se blochează cu capac orificiul de evacuare pentru activarea funcției mulching și evacuare laterală.



3. Se așază sfoara demarorului pe cârligul de susținere.



Pentru electric start

Important: Nu uitați să încărcați bateria.

Becul de pe încărcător trebuie să aibă culoarea verde în momentul încărcării.



6. ALIMENTAREA CU COMBUSTIBIL ȘI ULEI

6.1 ALIMENTAREA CU ULEI

IMPORTANT: Această mașină de tuns gazon se livrează FĂRĂ ULEI în motor.
Alimentați cu ulei RURIS 4T- MAX sau un ulei de clasificare API: CI-4/SL ori superior
acestuia, după instrucțiunile din manual înainte să porniți motorul.



Capacitate baie ulei motor 0.6l.

Nivelul de ulei se verifică cu joja gradată atașată bușonului rezervorului de ulei (înfiletată).



Schimbați uleiul de motor după primele 5 de ore de funcționare, aceasta fiind perioada de rodaj, apoi la fiecare 25 ore de funcționare sau la 6 luni.

6.2 ALIMENTAREA CU COMBUSTIBIL

Folosiți combustibil de calitate din stații Peco autorizate.

Alimentați cu combustibil tip BENZINĂ FĂRĂ PLUMB de cea mai bună calitate, folosind o pâlnie de metal, în spații deschise și departe de surse de foc sau scânteii, care ar putea provoca un incendiu.

ATENȚIONARE:

Nu alimentați pe sol sau în preajma plantelor, deoarece riscați deteriorarea mediului înconjurător.

6.3 SIGURANȚA MANIPULĂRII COMBUSTIBILULUI



Acest combustibil este extrem de inflamabil. Nu fumați sau aduceți flacăra ori scânteie în apropierea carburantului.



1. Opriți motorul înainte de realimentare.
2. Folosirea unui ulei neadecvat poate duce la ancrasarea bujeii, înfundarea evacuării sau griparea segmentilor de piston.
3. Depărtați-vă la cel puțin 3 metri de punctul de alimentare înainte de a porni motorul.
4. Folosirea unui combustibil neadecvat va cauza defecțiuni severe ale părților interne ale motorului în scurt timp.

7. VERIFICĂRI PRE-OPERARE

1. Verificați dacă toate șuruburile sunt strânse și ajustați-le dacă este cazul.

2. Verificați fiecare manetă a ghidonului pentru a verifica funcționalitatea lor. Dacă pozițiile mânerelor sunt incorecte, reglați-le pentru a fi în pozițiile corespunzătoare.
3. Completarea uleiului.
 - Umpleți baia de ulei a motorului cu ulei de lubrifiere RURIS 4T- MAX.
 - Așezați utilajul pe o suprafață plană în timp ce alimentați.
 - Pentru a verifica nivelul de ulei folosiți joja de ulei, uleiul trebuie să fie la nivel maxim.
 - Verificați scurgerile de ulei.
4. Curățați unitatea de praf și murdărie, în special filtrul de aer.

8. PUNEREA ÎN FUNCȚIUNE

8.1 PORNIREA

ÎNAINTE DE PORNIRE

Poziționați-vă întotdeauna cu mâinile și picioarele departe de componentele mobile ale echipamentului.

Porniți, depozitați și alimentați mașina de tuns gazon în poziție orizontală. Porniți mașina pe o suprafață tare sau pe o porțiune de gazon deja tăiată.

Verificați nivelul de ulei din baia motorului.

Conectați fișa la bujie

Motoarele care echipează aceste utilaje pot fi dotate cu:

- Pompița de amorsare
- Șoc manual
- Șoc termic



PORNIREA: Pentru motoarele dotate cu pompiță de amorsare

Pornirea prin acționare (demaror): Amorsați carburatorul prin acționarea pompei de amorsare situată pe capacul filtrului de aer (3-4 acționări). Trageți mânerul stop de urgență cu mâna stângă și lipiți-l de mânerul de ghidare. Prindeți mânerul demaror cu mâna dreaptă și trageți ușor până când simțiți că opune rezistență. Apoi trageți constant pentru a porni motorul. După ce motorul a pornit lăsați-l să capete turația maximă, după care puteți începe lucrul.

PORNIREA: Pentru motoarele dotate cu șoc termic

Trageți mânerul stop de urgență cu mâna stângă și lipiți-l de mânerul de ghidare. Prindeți mânerul demaror cu mâna dreaptă și trageți ușor până când simțiți că opune rezistență. Trageți constant pentru a porni motorul. După ce motorul a pornit lăsați-l să capete turația maximă, după care puteți începe lucrul.

PORNIREA: Pentru motoarele dotate cu soc manual

Pornirea prin acționare (demaror): Trageți mânerul stop de urgență cu mâna stângă și lipiți-l de mânerul de ghidare și poziționați maneta de șoc în poziția închis și acționați maneta de accelerație la maxim (dacă este în dotare). Prindeți mânerul demaror cu mâna dreaptă și trageți ușor până când simțiți că opune rezistență, apoi constant pentru a porni motorul, după care poziționați maneta șoc în poziție deschis (de lucru). După ce motorul a pornit lăsați-l să capete turația maximă, după care îl puteți folosi în lucru.



PORNIREA AUTOMATĂ (la cheie): Dacă utilajul este dotat și cu pornire automată pornirea se va face prin acționarea cheii urmând pașii de pornire în funcție de dotarea motorului.

8.2 OPRIREA

2) Eliberați maneta de control a frânei de siguranță (motor-stop).

Observație: Oprirea (pentru utilajele dotate cu manetă de accelerație, oprirea se va face după reducerea turației motorului la minim, după care eliberați mânerul de control al frânei de siguranță motor-stop).

8.3 OPERAREA



Atenție: Îndepărtați mâinile și picioarele din zona activă a cuțitului de tăiat.

NOTA: Pentru rezultate mai bune, ridicați poziția de tăiere până determinați care înălțime este mai bună pentru mașină.



ATENȚIE: Cuțitul continuă să se rotească pentru câteva secunde după ce motorul este oprit.

FOLOSIREA MASINII DE TUNS GAZON

- Asigurați-vă că în zona de tuns nu sunt pietre, bețe, fire sau alte obiecte care ar putea distruge mașina de tuns gazon sau motorul. Astfel de obiecte ar putea fi accidental aruncate în orice direcție și pot cauza vătămări corporale operatorului sau altora.
- Pentru rezultate mai bune, nu tăiați gazonul ud pentru că se poate lipi de interiorul cuvei.
- Motorul mașinii de tuns gazon trebuie menținut la turație maximă pentru tăierea optimă.

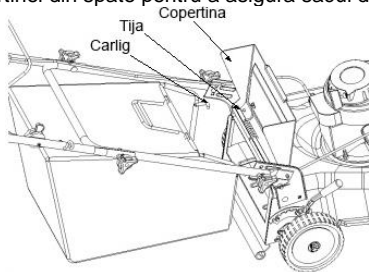


Atenție: Dacă mașina se lovește de un obiect străin opriți motorul, verificați mașina cu grijă pentru a nu avea distrugerii. Dacă mașina continuă să vibreze în timpul operării, indică o problemă.

Sacul de colectare

Aceasta mașină poate stoca gazon tăiat.

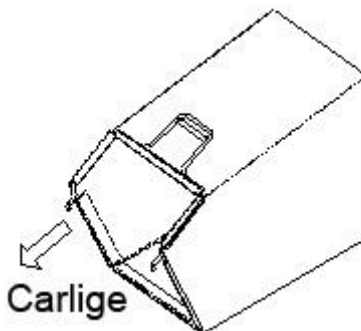
- Ridicați copertina din spate.
- Introduceți sacul de gazon în spatele tijei copertinei.
- Dați drumul copertinei din spate pentru a asigura sacul de colectare în locul lui.



Golirea sacului de colectare

Țineți sacul colector de gazon de cele doua mâneri din spate și de jos și ridicați-l. Copertina se va întoarce în jurul tijei și în afara sacului de colectare. Scoateți apoi sacul de colectare din spatele tijei copertinei de pe mașină.

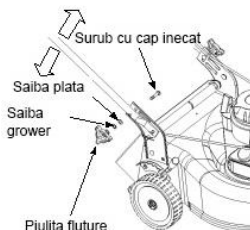
În timp ce țineți de mânerul de jos, ridicați secțiunea din spate a sacului colector de gazon după cum vedeți în figura alăturată. Gazonul tăiat va cădea. Când atașați sacul colector de gazon, asigurați-vă ca pe tija copertinei sa stea cârligul sacului de gazon, între partea dreaptă și stânga a consolei.



Ajustări ale mânerului de înălțime

Mașina vă pune la dispoziție mai multe poziții pentru mâner și vă este trimis cu aceasta în poziția de mijloc. Pentru a regla înălțimea procedați astfel:

- Scoateți sfoara de pornire din locașul de ghidare.
- Scoateți capătul piuliței din șurubul pătrat.
- Mișcați de mânerul de jos în jurul copertinei din spate, pentru a regla înălțimea. Atașați mânerul de jos cu piulițe și șaibe de șuruburile pătrate.



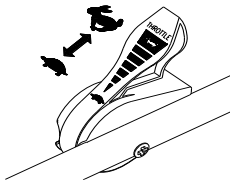
Ambreiajul

Prindeți maneta de ambreiaj de sistemul de ghidare. Dați drumul la maneta de ambreiaj pentru a opri sistemul de conducere. Dați drumul la maneta de ambreiaj atunci când doriți să încetiniți sau când se apropie un obstacol, sa vă întoarceți sau să opriți.



Controlul vitezei

Maneta de viteză este localizată pe mâner, în partea dreaptă. Este folosită pentru a regla viteza motorului.



Atenție: Pentru a opri motorul se procedează astfel: accelerația motorului se reduce la minim după care se dă drumul la mânerul de stop. A nu se opri din mânerul de stop-urgenta când motorul este la turație maxima decât în caz de urgență





Când maneta de control este manevrată către simbolul iepure turația motorului crește.



Când maneta de control este manevrată către simbolul broască turația motorului scade.

ATENȚIE!

Acționați maneta numai când motorul este pornit. Acționarea manetei fără ca motorul să fie pornit poate deteriora mecanismul de antrenare.

Pentru a micșora viteza de deplasare, împingeți maneta în direcția înainte.

Pentru a mări viteza de deplasare, trageți maneta în spate.

Viteza de deplasare se va potrivi în funcție de condițiile de lucru (teren și gazon).

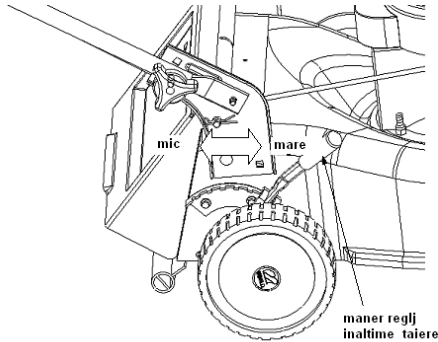
AJUSTAREA ÎNĂLȚIMII DE TĂIERE

NOTA: Mașina dumneavoastră este trimisă cu înălțimea de tăiere în poziția de jos. Ajustați înălțimea de tăiere după cum urmează.

Maneta de ajustare înălțime este situat deasupra roții dreapta din spate. Pentru a ajusta înălțimea de tăiere, acționați maneta către exterior și manevrați-o înainte sau înapoi cu o treaptă.

NOTA: Pentru terenuri denivelate sau instabile, mutați înălțimea de tăiere pe o poziție mai înaltă.

9.



ÎNTREȚINEREA



Atenție: Fiți siguri că ați deconectat fișa bujiei înainte de a efectua reparații sau întreținere.

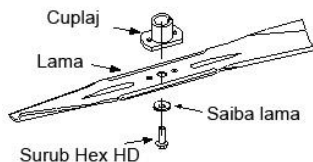
NOTA: Când răsturnați mașina de tuns gazon, goliți rezervorul. Nu întoarceți mașina de tuns mai mult de 90 de grade în orice direcție și nu lăsați mașina răsturnată pentru perioade lungi de timp. Uleiul se poate scurge în partea de sus a motorului și poate cauza probleme de pornire.

- Schimbați uleiul de motor după primele 5 de ore de funcționare, aceasta fiind perioada de rodaj, apoi la fiecare 25 ore de funcționare sau la 6 luni. Citiți și urmați instrucțiunile cu grijă.
- Verificați filtrul de aer după 25 de ore în condiții normale. Curățați-l la fiecare două ore în condiții de praf. Randamentul scăzut al motorului indică faptul că filtrul de aer trebuie curățat.
- Filtrul de aer ar trebui să fie curățat. La începutul fiecărui sezon de tăiat gazon este recomandat ca filtrul să fie înlocuit. Scoateți cu grijă prefiltrul (dacă este prevăzut) și ansamblul cartușului de pe capac.
- După întreținerea prefiltrului și a cartușului instalați cartușul și prefiltrul în capac.
- Curățați motorul regulat și păstrați sistemul de răcire curat pentru a permite circulația aerului, acest lucru fiind esențial pentru durata și funcționarea motorului. Asigurați-vă să nu existe murdărie, gazon și resturi de combustibil în eșapament.

Partea de jos a mașinii de tuns gazon ar trebui curățată după fiecare folosire, pentru a preveni strângerea de gazon tăiat, frunze, pământ sau alte resturi. Dacă se acumulează, va cauza ruginirea și vor fi afectate performanțele utilajului.

- Deconectați fișa bujiei.
- Goliți carburantul din rezervor.
- Răsturnați mașina și sprijiniți-o pe carcasa. Păstrați partea cu filtrul de aer în sus. Asigurați bine mașina.
- Curățați partea de dedesubt a mașinii cu instrumentele potrivite.

Scoaterea cuțitului, înlocuirea, ascuțirea



- Când scoateți cuțitul pentru ascuțire sau schimbare, protejați-vă mâinile cu o pereche de mănuși groase când țineți cuțitul.
- Îndepărtați șurubul HEX HD și șaiba plată care țin cuțitul.



Atenție: Inspectați periodic adaptorul cuțitului să nu aibă fisuri, în special în cazul în care loviți un obiect dur. Înlocuiți-l când este necesar.

Când ascuțiți cuțitul urmați unghiul original al muchiei ca punct de referință. Este extrem de important ca fiecare parte de tăiat a cuțitului să fie ascuțită în mod egal pentru a preveni dezechilibrarea cuțitului. Cuțitul dezechilibrat va cauza vibrații excesive când

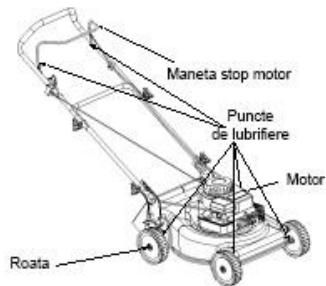
motorul va intra în turație. Înainte de a reinstala cuțitul și adaptorul de cuțit, lubrifiați axul motorului cu ulei. Asigurați-vă ca ați instalat cuțitul cu fața marcată cu număr în jos, când mașina este în poziție de operare.

- Introduceți adaptorul cuțitului în axul motorului.
- Plasați cuțitul în adaptor. Asigurați-vă că acesta este aliniat și așezat pe adaptor.
- Plasați șaiba plată pe cuțit.
- Înlocuiți șurubul Hex HD.

NOTĂ: Pentru a fi siguri că mașina funcționează bine, șurubul cuțitului trebuie inspectat periodic (strângere).

Mânerul stop de urgenta: Lubrifiați punctele de pivotare a mânerului stop cel puțin odată pe sezon cu ulei

Roțile: Lubrifiați roțile cel puțin odată pe sezon cu ulei (ulei de motor). Dacă roțile sunt îndepărtate pentru orice motiv, lubrifiați suprafața axului din spate și suprafața interioară a roții cu ulei .



Primele 5 ore	schimbați uleiul
La fiecare 5 ore	verificați nivelul uleiului curățați rezidurile depuse în urma folosirii verificați filtrul de aer curățați țeava de eșapament
La fiecare 25 ore/6 luni	schimbați uleiul verificați bujia

Nu umpleți peste limită baia de ulei. Dacă puneți peste nivelul maxim pot apărea următoarele efecte:

1. Fumigare
2. Pornire greoaie,
3. Ancrasarea bujiei,
4. Uleiul poate ajunge în filtrului de aer.

Recomandări pentru combustibil:

Folosiți benzină curată, proaspătă, fără plumb.

Nu amestecați uleiul cu benzină.

Verificați nivelul de combustibil.

Înainte de realimentare, lăsați motorul să se răcească 2 min., curățați în jurul orificiului de umplere înainte de a scoate bușonul rezervorului.

10. GHIDUL DE PROBLEME

Probleme	Cauza	Remedii
Motorul nu pornește	<ul style="list-style-type: none"> ○ Mânerul stop al cuțitului este deconectat ○ Fișa bujiei deconectată ○ Cablu accelerație dereglat ○ Rezervorul este gol sau carburantul învechit ○ Clapeta de benzină blocată ○ Fișa bujiei sau bujia defectă <ul style="list-style-type: none"> ○ Motor înecat 	<ul style="list-style-type: none"> ○ Strângeți mânerul stop al cuțitului ○ Conectați fișa bujiei ○ Verificați sursa cablului ○ Umpleți rezervorul sau schimbați carburantul ○ Curățați clapeta de benzină ○ Curățați orificiile sau schimbați fișa sau bujia ○ Aerisiți camera de ardere
Motorul funcționează cu fluctuații de turație	<ul style="list-style-type: none"> ○ Mașina merge în poziția de start ○ Aprindere întreruptă ○ Supapă de benzină blocată sau carburant învechit ○ Apa sau mizerie în carburant <ul style="list-style-type: none"> ○ Filtru de aer înfundat ○ Carburator dereglat 	<ul style="list-style-type: none"> ○ Schimbați maneta de viteză pe repede (fast) ○ Conectați și strângeți fișa bujiei ○ Curățați supapa și umpleți rezervorul cu carburant ○ Goliiți rezervorul și înlocuiți combustibilul ○ Curățați filtrul de aer sau înlocuiți ○ Reglați carburatorul
Motor supraîncălzit	<ul style="list-style-type: none"> ○ Ulei de motor sub nivel ○ Circulația de aer mică ○ Carburatorul nereglat bine 	<ul style="list-style-type: none"> ○ Schimbați uleiul sau completați ○ Curățați spațiile de răcire ○ Reglați carburatorul
Întreruperi de turație ale motorului la viteze mari	<ul style="list-style-type: none"> ○ Carburator înfundat ○ Bujie defectă ○ Fișa bujii sau cablu defecte 	<ul style="list-style-type: none"> ○ Curățați carburatorul ○ Înlocuiți bujia ○ Înlocuiți fișa sau aprinderea
Vibrații excesive	<ul style="list-style-type: none"> ○ Cuțitul de tăiat slăbit sau mașina dezechilibrată 	<ul style="list-style-type: none"> ○ Strângeți cuțitul de adaptor ○ Verificați balansul cuțitului ○ Schimbați cuțitul
Mașina nu taie gazonul	<ul style="list-style-type: none"> ○ Turația motorului prea mica 	<ul style="list-style-type: none"> ○ Reglați carburatorul sau pârghiile regulatorului (service).

	<ul style="list-style-type: none"> ○ Gazon ud ○ Gazon prea înalt ○ Cuțitul deteriorat (neascuțit) 	<ul style="list-style-type: none"> ○ Nu tăiați gazonul când este uda, așteptați până se usucă. ○ Tăiați odată la înălțime mare apoi tăiați din nou la înălțimea dorită ○ Ascuțiți sau înlocuiți cuțitul
Tăiat neegal	<ul style="list-style-type: none"> ○ Roțile nepoziționate bine ○ Cuțitul uzat 	<ul style="list-style-type: none"> ○ Plasați toate roțile la aceeași poziție ○ Ascuțiți sau înlocuiți cuțitul

NOTA: Pentru reparații în afara ajustărilor de mai sus, contactați cel mai apropiat service autorizat RURIS.

11. DEPOZITAREA

Următorii pași trebuie urmați pentru a pregăti mașina de tuns gazon pentru depozitare.

- Curățați și lubrifiați mașina cu grijă după descrierea din manualul de instrucțiuni.
- Înveliți cuțitul mașinii cu vaselină pentru a împiedica ruginirea.
- Depozitați mașina într-o zonă uscată și curată. Nu o depozitați lângă material coroziv sau surse de încălzire (centrale, sobe).
- Goliți carburantul din rezervor.
- Porniți utilajul și lăsați-l să funcționeze până când carburantul din carburator se consumă și acesta se oprește.

12. DECLARAȚII DE CONFORMITATE

DECLARAȚIA DE CONFORMITATE



Producator: **SC RURIS IMPEX SRL**

Calea Severinului, Nr. 10, Craiova, Dolj, România

Tel. 0351 464 632, Fax 0351 464 633, www.ruris.ro, office@ruris.ro

Reprezentant autorizat: ing. Stroe Marius Cătălin – Director General

Persoană autorizată pentru dosarul tehnic: ing. Florea Nicolae – Director Proiectare
Producție

Descrierea mașinii: **MASINA DE TUNS GAZON** realizeaza operatii de tuns iarba si cosit, masina propriu-zisa fiind componenta energetic de baza, iar cutitul mobil de taiere este echipamentul de lucru efectiv

Produsul: Masina de tuns gazon

Tipul: RX

Motor: termic, benzina 4 timpi

Model: 400S

Putere: 5,7 CP

Noi, SC RURIS IMPEX SRL Craiova, producator, **în conformitate cu H.G. 1029/2008** - privind condițiile introducerii pe piață a mașinilor, Directiva 2006/42/CE – masini; cerințe de siguranță și securitate, Standardul EN12733 – Mașini agricole și forestiere. Securitate, **Regulamentul UE 2016/1628 (amendat prin Regulamentul UE 2018/989) - stabilirea masurilor de limitare a emisiilor gazease si de particule poluante provenite de la motoare** si H.G. 467/2018 privind masurile de aplicare ale Regulamentului mentionat, am efectuat atestarea conformității produsului cu standardele specificate și declarăm că este conform cu principalele cerințe de siguranță și securitate.

Subsemnatul Stroe Cătălin, reprezentantul producatorului, declar pe proprie răspundere că produsul este în conformitate cu următoarele Standarde și Directive Europene:

-SR EN ISO 12100:2011 - Securitatea mașinilor. Concepte de bază, principii generale de proiectare. Terminologie de bază, metodologie. Principii tehnice

- SR EN ISO 4254-1:2010/AC:2011 - Mașini agricole. Securitate. Cerințe generale
 - SR EN 1050:2000 - Securitatea mașinilor. Principii pentru aprecierea riscului
 - SR EN 836+A4:2012 - Mașini pentru grădinarit. Cositori de gazon echipate cu motor. Securitate
 - SR EN 12733/2009 - Mașini agricole și forestiere. Motocositori cu operator pedestru. Securitate
 - SR EN ISO 3744:2011 - Acustică. Determinarea nivelurilor de putere acustică emise de sursele de zgomot utilizând presiunea acustică
 - SR EN ISO 4254-12:2012 - Mașini agricole. Securitate. Partea 12: Cositori rotative cu disc, cositori rotative cu tambur și cositori echipate cu dispozitiv de tocat resturi vegetale
 - SR EN 14861+A1:2010 - Mașini forestiere. Mașini autopropulsate. Cerințe de securitate
 - SR EN 14930+A1:2009 - Mașini agricole și forestiere și mașini pentru grădinarit. Mașini ținute cu mâna și cu conductor pedestru. Determinarea riscului de contact cu suprafețele fierbinți
 - **Directiva 2000/14/CE** – Emisiile de zgomot în mediul exterior
 - **Directiva 2006/42/EC** - privind mașinile – introducerea pe piața a mașinilor
 - **Regulamentul UE 2016/1628** - stabilirea măsurilor de limitare a emisiilor gazeoase și de particule poluante provenite de la motoare
- Alte Standarde sau specificații utilizate:
- SR EN ISO 9001** - Sistemul de Management al Calității
 - SR EN ISO 14001** - Sistemul de Management al Mediului
 - OHSAS18001** - Sistemul de Management al Sănătății și Securității Ocupaționale.
- MARCAREA SI ETICHETAREA MOTOARELOR**
- Motoarele pe benzina cu aprindere prin scanteie recepționate și utilizate pe echipamentele și mașinile RURIS, conform **Regulamentul UE 2016/1628 (amendat prin Regulamentul UE 2018/989)** și a HG 467/2018 sunt marcate cu:
- Marca și numele producătorului: N.T.M. Co. Ltd.
 - Tipul: Y196V OHV
 - Putere: 5,7 CP
 - Numărul aprobării de tip obținut de producătorul specializat: e24*2016/1628*2018/989SYA1/P*0044*01
 - Numărul de identificare al motorului – număr unic.
 - Concept General Engine

Notă: documentația tehnică este deținută de producător.
Precizare: prezenta declarație este conformă cu originalul.
Termen de valabilitate: 10 ani de la data aprobării.

Anul aplicării marcajului CE: 2020.

Locul și data emiterii: Craiova, 22.09.2020

Nr. inreg. 827/22.09.2020

Persoana autorizată și semnatura:

Stroe Marius Catalin
Director General al
SC Ruris Impex SRL



DECLARAȚIA DE CONFORMITATE EC

Producator: **SC RURIS IMPEX SRL**

Calea Severinului, Nr.10 , Craiova, Dolj, România

Tel. 0351 464 632, Fax 0351 464 633, www.ruris.ro, office@ruris.ro

Reprezentant autorizat: ing. Stroe Marius Cătălin – Director General

Persoana autorizată pentru dosarul tehnic: ing. Florea Nicolae – Director Proiectare Producție

Descrierea mașinii: **MASINA DE TUNS GAZON** realizeaza operatii de tuns iarba si cosit, masina propriu-zisa fiind componenta energetic de baza iar cutitul mobil de taiere, echipamentul de lucru efectiv

Tipul: **RX 400S**

Putere: **5,7 CP**

Nivelul de zgomot: **97 dB(A)** Nivel de putere acustica garantat: **97 dB(A)**

Nivelul de zgomot este certificat de TUV Rheinland Nurnberg prin raport nr. 60143508 0001, in conformitate cu prevederile Directivei 2000/14/CEE si SR EN ISO 22868:2011.

Noi, SC RURIS IMPEX SRL Craiova în calitate de producator, **în conformitate cu Directiva 2000/14/CE, H.G. 1756/2006** - privind limitarea nivelului emisiilor de zgomot în mediu produs de echipamente destinate utilizării în exteriorul clădirilor precum și **Directiva 2006/42/CE, H.G. 1029/2008** - privind condițiile introducerii pe piață a mașinilor, am efectuat verificarea și atestarea conformității produsului cu standardele specificate și declarăm că este conform cu principalele cerințe.

Subsemnatul Stroe Cătălin, reprezentantul producatorului, declar pe proprie răspundere că produsul este în conformitate cu următoarele Standarde și Directive Europene:

-**Directiva 2000/14/CE** – Emisiile de zgomot în mediul exterior

-**SR EN ISO 22868:2011** - Mașini forestiere și mașini pentru grădinărit. Cod de încercare acustică pentru mașinile, echipate cu motor cu ardere internă. Metodă de expertiză

-**SR EN 836+A4:2012** - Mașini pentru grădinărit. Cositori de gazon echipate cu motor

-**SR EN ISO 4254-12:2012** - Mașini agricole. Partea 12: Cositori rotative cu disc, cositori rotative cu tambur și cositori echipate cu dispozitiv de tocat resturi vegetale

-**SR EN ISO 3746:2009** - Acustică. Determinarea nivelurilor de putere acustică emise de sursele de zgomot utilizând presiunea acustică

Alte standarde sau specificații utilizate:

-**SR EN ISO 9001** - Sistemul de Management al Calității

-**SR EN ISO 14001** - Sistemul de Management al Mediului

-**OHSAS18001** - Sistemul de Management al Sănătății și Securității Ocupaționale.

Notă: documentația tehnică este deținută de producător.

Precizari: prezenta declarație este conformă cu originalul.

Termen de valabilitate: 10 ani de la data aprobării

Anul aplicării marcajului CE: 2020.

Locul și data emiterii: Craiova, 22.09.2020

Nr. înreg: 828/22.09.2020

Persoana autorizată și semnatura:

Ing. Stroe Marius Cătălin
Director General al
SC RURIS IMPEX SRL



DECLARAȚIA DE CONFORMITATE CE



Producător: **SC RURIS IMPEX SRL**

Calea Severinului, Nr. 10, Craiova, Dolj, România

Tel. 0351 464 632, Fax 0351 464 633, www.ruris.ro, office@ruris.ro

Reprezentant autorizat: ing. Stroe Marius Cătălin – Director General

Persoană autorizată pentru dosarul tehnic: ing. Florea Nicolae – Director Proiectare
Producție

Descrierea mașinii: **MASINA DE TUNS GAZON** realizează operații de tuns iarba și cosit, mașina propriu-zisă fiind componenta energetic de bază, iar cutitul mobil de tăiere este echipamentul de lucru efectiv

Produsul: Mașina de tuns gazon

Tipul: RX

Motor: termic, benzina 4 timpi

Model: 444S

Putere: 4,6 CP

Noi, SC RURIS IMPEX SRL Craiova, producător, **în conformitate cu H.G. 1029/2008** - privind condițiile introducerii pe piață a mașinilor, Directiva 2006/42/CE – mașini; cerințe

de siguranță și securitate, Standardul EN12733 – Mașini agricole și forestiere. Securitate, **Regulamentul UE 2016/1628 (amendat prin Regulamentul UE 2018/989) - stabilirea masurilor de limitare a emisiilor gazeoase și de particule poluante provenite de la motoare** și H.G. 467/2018 privind măsurile de aplicare ale Regulamentului menționat, am efectuat atestarea conformității produsului cu standardele specificate și declarăm că este conform cu principalele cerințe de siguranță și securitate.

Subsemnatul Stroe Cătălin, reprezentantul producătorului, declar pe proprie răspundere că produsul este în conformitate cu următoarele Standarde și Directive Europene:

- SR EN ISO 12100:2011 - Securitatea mașinilor. Concepte de bază, principii generale de proiectare. Terminologie de bază, metodologie. Principii tehnice
- SR EN ISO 4254-1:2010/AC:2011 - Mașini agricole. Securitate. Cerințe generale
- SR EN 1050:2000 - Securitatea mașinilor. Principii pentru aprecierea riscului
- SR EN 836+A4:2012 - Mașini pentru grădinărit. Cositori de gazon echipate cu motor. Securitate
- SR EN 12733/2009 - Mașini agricole și forestiere. Motocositori cu operator pedestru. Securitate
- SR EN ISO 3744:2011 - Acustică. Determinarea nivelurilor de putere acustică emise de sursele de zgomot utilizând presiunea acustică
- SR EN ISO 4254-12:2012 - Mașini agricole. Securitate. Partea 12: Cositori rotative cu disc, cositori rotative cu tambur și cositori echipate cu dispozitiv de tocat resturi vegetale
- SR EN 14861+A1:2010 - Mașini forestiere. Mașini autopropulsate. Cerințe de securitate
- SR EN 14930+A1:2009 - Mașini agricole și forestiere și mașini pentru grădinărit. Mașini ținute cu mâna și cu conductor pedestru. Determinarea riscului de contact cu suprafețele fierbinți

- **Directiva 2000/14/CE** – Emisiile de zgomot în mediul exterior

- **Directiva 2006/42/EC** - privind mașinile – introducerea pe piața a mașinilor

- **Regulamentul UE 2016/1628** - stabilirea măsurilor de limitare a emisiilor gazeoase și de particule poluante provenite de la motoare

Alte Standarde sau specificații utilizate:

-**SR EN ISO 9001** - Sistemul de Management al Calității

-**SR EN ISO 14001** - Sistemul de Management al Mediului

-**OHSAS18001** - Sistemul de Management al Sănătății și Securității Ocupaționale.

MARCAREA SI ETICHETAREA MOTOARELOR

Motoarele pe benzina cu aprindere prin scanteie recepționate și utilizate pe echipamentele și mașinile RURIS, conform **Regulamentul UE 2016/1628 (amendat prin Regulamentul UE 2018/989)** și a HG 467/2018 sunt marcate cu:

- Marca și numele producătorului: N.T.M. Co. Ltd.

- Tipul: GCV170

- Putere: 4,6 CP

- Numărul aprobării de tip obținut de producătorul specializat:

e6*2016/1628*2016/1628SYA1/P*0002*01

- Numărul de identificare al motorului – număr unic.

- Concept Honda

Notă: documentația tehnică este deținută de producător.

Precizare: prezenta declarație este conformă cu originalul.

Termen de valabilitate: 10 ani de la data aprobării.

Anul aplicării marcatului CE: 2020.

Locul și data emiterii: Craiova, 22.09.2020

Nr. inreg. 825/22.09.2020

Persoana autorizata si semnatura: Stroe Marius Catalin
Director General al
SC Ruris Implex SRL



DECLARAȚIA DE CONFORMITATE EC

Producator: **SC RURIS IMPEX SRL**

Calea Severinului, Nr.10 , Craiova, Dolj, România

Tel. 0351 464 632, Fax 0351 464 633, www.ruris.ro, office@ruris.ro

Reprezentant autorizat: ing. Stroe Marius Cătălin – Director General

Persoana autorizată pentru dosarul tehnic: ing. Florea Nicolae – Director Proiectare
Producție

Descrierea mașinii: **MASINA DE TUNS GAZON** realizeaza operatii de tuns iarba si cosit, masina propriu-zisa fiind componenta energetic de baza iar cutitul mobil de taiere, echipamentul de lucru efectiv

Tipul: **RX 444S**

Putere: **4,6 CP**

Nivelul de zgomot: **97 dB(A)** Nivel de putere acustica garantat: **97 dB(A)**

Nivelul de zgomot este certificat de TUV Rheinland Nurnberg prin raport nr. 60143508 0001, in conformitate cu prevederile Directivei 2000/14/CEE si SR EN ISO 22868:2011.

Noi, SC RURIS IMPEX SRL Craiova în calitate de producator, **în conformitate cu Directiva 2000/14/CE, H.G. 1756/2006** - privind limitarea nivelului emisiilor de zgomot în mediu produs de echipamente destinate utilizării în exteriorul clădirilor precum și **Directiva 2006/42/CE, H.G. 1029/2008** - privind condițiile introducerii pe piață a mașinilor, am efectuat verificarea și atestarea conformității produsului cu standardele specificate și declarăm că este conform cu principalele cerințe.

Subsemnatul Stroe Cătălin, reprezentantul producatorului, declar pe proprie răspundere că produsul este în conformitate cu următoarele Standarde și Directive Europene:

-**Directiva 2000/14/CE** – Emisiile de zgomot în mediul exterior

-**SR EN ISO 22868:2011** - Mașini forestiere și mașini pentru grădinărit. Cod de încercare acustică pentru mașinile, echipate cu motor cu ardere internă. Metodă de expertiză

-**SR EN 836+A4:2012** - Mașini pentru grădinărit. Cositori de gazon echipate cu motor

-**SR EN ISO 4254-12:2012** - Mașini agricole. Partea 12: Cositori rotative cu disc, cositori rotative cu tambur și cositori echipate cu dispozitiv de tocat resturi vegetale

-**SR EN ISO 3746:2009** - Acustică. Determinarea nivelurilor de putere acustică emise de sursele de zgomot utilizând presiunea acustică

Alte standarde sau specificații utilizate:

- SR EN ISO 9001** - Sistemul de Management al Calității
- SR EN ISO 14001** - Sistemul de Management al Mediului
- OHSAS18001** - Sistemul de Management al Sănătății și Securității Ocupaționale.

Notă: documentația tehnică este deținută de producător.

Precizari: prezenta declarație este conformă cu originalul.

Termen de valabilitate: 10 ani de la data aprobării

Anul aplicării marcajului CE: 2020.

Locul și data emiterii: Craiova, 22.09.2020

Nr. înreg: 826/22.09.2020

Persoana autorizată și semnatura:

Ing. Stroe Marius Cătălin
Director General al
SC RURIS IMPEX SRL



DECLARAȚIA DE CONFORMITATE



Producător: **SC RURIS IMPEX SRL**

Calea Severinului, Nr. 10, Craiova, Dolj, România

Tel. 0351 464 632, Fax 0351 464 633, www.ruris.ro, office@ruris.ro

Reprezentant autorizat: ing. Stroe Marius Cătălin – Director General

Persoană autorizată pentru dosarul tehnic: ing. Florea Nicolae – Director Proiectare
Producție

Descrierea mașinii: **MASINA DE TUNS GAZON** realizeaza operatii de tuns iarba si cosit, masina propriu-zisa fiind componenta energetic de baza, iar cutitul mobil de taiere este echipamentul de lucru efectiv

Produsul: Masina de tuns gazon

Tipul: RX

Motor: termic, benzina 4 timpi

Model: 500S

Putere: 5,7 CP

Noi, SC RURIS IMPEX SRL Craiova, producător, **în conformitate cu H.G. 1029/2008** - privind condițiile introducerii pe piață a mașinilor, Directiva 2006/42/CE – mașini; cerințe de siguranță și securitate, Standardul EN12733 – Mașini agricole și forestiere. Securitate,

Regulamentul UE 2016/1628 (amendat prin Regulamentul UE 2018/989) - stabilirea masurilor de limitare a emisiilor gazoase si de particule poluante provenite de la motoare si H.G. 467/2018 privind masurile de aplicare ale Regulamentului mentionat, am efectuat atestarea conformității produsului cu standardele specificate și declarăm că este conform cu principalele cerințe de siguranță și securitate.

Subsemnatul Stroe Cătălin, reprezentantul producătorului, declar pe proprie răspundere că produsul este în conformitate cu următoarele Standarde și Directive Europene:

- SR EN ISO 12100:2011 - Securitatea mașinilor. Concepte de bază, principii generale de proiectare. Terminologie de bază, metodologie. Principii tehnice
 - SR EN ISO 4254-1:2010/AC:2011 - Mașini agricole. Securitate. Cerințe generale
 - SR EN 1050:2000 - Securitatea mașinilor. Principii pentru aprecierea riscului
 - SR EN 836+A4:2012 - Mașini pentru grădinărit. Cositori de gazon echipate cu motor. Securitate
 - SR EN 12733/2009 - Mașini agricole și forestiere. Motocositori cu operator pedestru. Securitate
 - SR EN ISO 3744:2011 - Acustică. Determinarea nivelurilor de putere acustică emise de sursele de zgomot utilizând presiunea acustică
 - SR EN ISO 4254-12:2012 - Mașini agricole. Securitate. Partea 12: Cositori rotative cu disc, cositori rotative cu tambur și cositori echipate cu dispozitiv de tocat resturi vegetale
 - SR EN 14861+A1:2010 - Mașini forestiere. Mașini autopropulsate. Cerințe de securitate
 - SR EN 14930+A1:2009 - Mașini agricole și forestiere și mașini pentru grădinărit. Mașini ținute cu mâna și cu conductor pedestru. Determinarea riscului de contact cu suprafețele fierbinți
 - **Directiva 2000/14/CE** – Emisiile de zgomot în mediul exterior
 - **Directiva 2006/42/EC** - privind mașinile – introducerea pe piața a mașinilor
 - **Regulamentul UE 2016/1628** - stabilirea masurilor de limitare a emisiilor gazoase si de particule poluante provenite de la motoare
- Alte Standarde sau specificații utilizate:
- SR EN ISO 9001** - Sistemul de Management al Calității
 - SR EN ISO 14001** - Sistemul de Management al Mediului
 - OHSAS18001** - Sistemul de Management al Sănătății și Securității Ocupaționale.

MARCAREA SI ETICHETAREA MOTOARELOR

Motoarele pe benzina cu aprindere prin scanteie recepționate si utilizate pe echipamentele si masinile RURIS, conform **Regulamentul UE 2016/1628 (amendat prin Regulamentul UE 2018/989)** si a HG 467/2018 sunt marcate cu:

- Marca si numele producătorului: N.T.M. Co. Ltd.
- Tipul: Y196V OHV
- Putere: 5,7 CP
- Numărul aprobării de tip obtinut de producatorul specializat: e24*2016/1628*2018/989SYA1/P*0044*01
- Numărul de identificare al motorului – numar unic.
- Concept General Engine

Notă: documentația tehnică este deținută de producator.
Precizare: prezenta declarație este conformă cu originalul.
Termen de valabilitate: 10 ani de la data aprobării.

Anul aplicarii marcajului CE: 2020.

Locul și data emiterii: Craiova, 22.09.2020

Nr. inreg. 829/22.09.2020

Persoana autorizata si semnatura:

Stroe Marius Catalin
Director General al
SC Ruris Impex SRL



DECLARAȚIA DE CONFORMITATE EC

Producator: **SC RURIS IMPEX SRL**

Calea Severinului, Nr.10 , Craiova, Dolj, România

Tel. 0351 464 632, Fax 0351 464 633, www.ruris.ro, office@ruris.ro

Reprezentant autorizat: ing. Stroe Marius Cătălin – Director General

Persoana autorizată pentru dosarul tehnic: ing. Florea Nicolae – Director Proiectare
Producție

Descrierea mașinii: **MASINA DE TUNS GAZON** realizeaza operatii de tuns iarba si cosit, masina propriu-zisa fiind componenta energetic de baza iar cutitul mobil de taiere, echipamentul de lucru efectiv

Tipul: **RX 500S**

Putere: **5,7 CP**

Nivelul de zgomot: **97 dB(A)**

Nivel de putere acustica garantat: **97 dB(A)**

Nivelul de zgomot este certificat de TUV Rheinland Nurnberg prin raport nr. 60143508 0001, in conformitate cu prevederile Directivei 2000/14/CEE si SR EN ISO 22868:2011.

Noi, SC RURIS IMPEX SRL Craiova în calitate de producator, **în conformitate cu Directiva 2000/14/CE, H.G. 1756/2006** - privind limitarea nivelului emisiilor de zgomot în mediu produs de echipamente destinate utilizării în exteriorul clădirilor precum și **Directiva 2006/42/CE, H.G. 1029/2008** - privind condițiile introducerii pe piață a mașinilor, am efectuat verificarea și atestarea conformității produsului cu standardele specificate și declarăm că este conform cu principalele cerințe.

Subsemnatul Stroe Cătălin, reprezentantul producatorului, declar pe proprie răspundere că produsul este în conformitate cu următoarele Standarde și Directive Europene:

-**Directiva 2000/14/CE** – Emisiile de zgomot în mediul exterior

-**SR EN ISO 22868:2011** - Mașini forestiere și mașini pentru grădinarit. Cod de încercare acustică pentru mașinile, echipate cu motor cu ardere internă. Metodă de expertiză

-**SR EN 836+A4:2012** - Mașini pentru grădinarit. Cositori de gazon echipate cu motor

-**SR EN ISO 4254-12:2012** - Mașini agricole. Partea 12: Cositori rotative cu disc, cositori rotative cu tambur și cositori echipate cu dispozitiv de tocat resturi vegetale

-**SR EN ISO 3746:2009** - Acustică. Determinarea nivelurilor de putere acustică emise de sursele de zgomot utilizând presiunea acustică

Alte standarde sau specificații utilizate:

-**SR EN ISO 9001** - Sistemul de Management al Calității

-SR EN ISO 14001 - Sistemul de Management al Mediului

-OHSAS18001 - Sistemul de Management al Sănătății și Securității Ocupaționale.

Notă: documentația tehnică este deținută de producător.

Precizari: prezenta declarație este conformă cu originalul.

Termen de valabilitate: 10 ani de la data aprobării

Anul aplicării marcajului CE: 2020.

Locul și data emiterii: Craiova, 22.09.2020

Nr. înreg: 830/22.09.2020

Persoana autorizată și semnatura:

Ing. Stroe Marius Cătălin
Director General al
SC RURIS IMPEX SRL





FRA

Tondeuse RURIS

RX400S, RX441S, RX444S, RX500S



FRA

Introduction

Cher client!

Merci pour la décision d'acheter un produit RURIS et pour la confiance accordée à notre entreprise! RURIS est sur le marché depuis 1993 et est devenue pendant tout ce temps une marque forte, qui a bâti sa réputation en tenant ses promesses, mais aussi par des investissements continus destinés à aider les clients avec des solutions fiables, efficaces et de qualité.

Nous sommes convaincus que vous apprécierez notre produit et apprécierez ses performances pendant longtemps. RURIS ne propose pas seulement des équipements à ses clients, mais des solutions complètes. Un élément important dans la relation avec le client est le conseil tant avant la vente qu'après la vente, les clients RURIS ayant à leur disposition tout un réseau de magasins partenaires et de points de service.

Pour profiter du produit que vous avez acheté, veuillez lire attentivement le manuel d'utilisation. En suivant les instructions, vous aurez la garantie d'une utilisation à long terme. La société RURIS travaille en permanence au développement de ses produits et se réserve donc le droit de modifier, entre autres, leur forme, leur apparence et leurs performances, sans avoir l'obligation de le communiquer au préalable.

Merci encore une fois pour avoir choisi les produits RURIS!

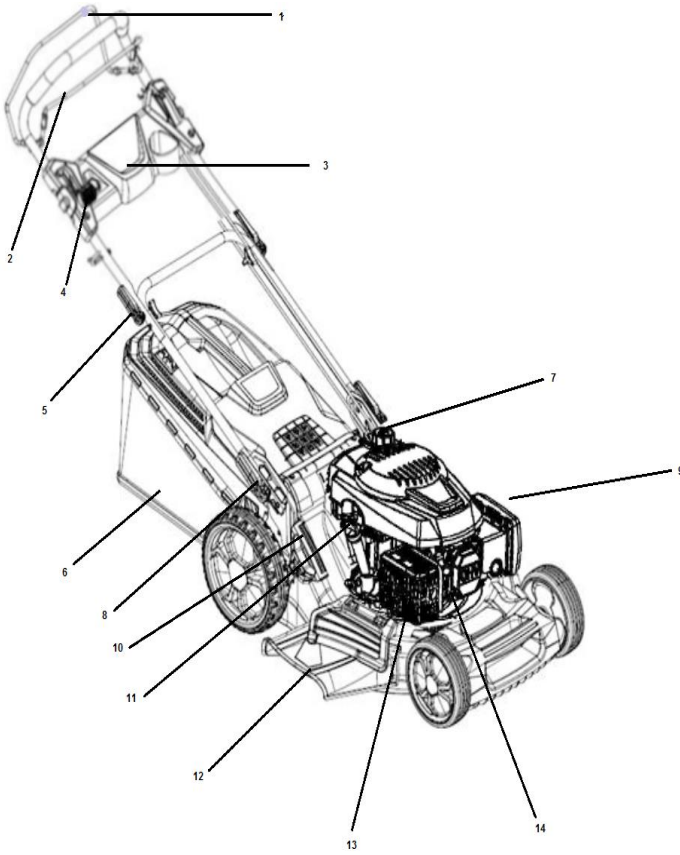
Informations et support clients:

Téléphone: **0351.820.105**

e-mail: info@ruris.ro



FRA





FRA

1. Levier d'embrayage
2. Levier d'arrêt d'urgence
3. Panneau manche
4. Levier de vitesse
5. Manche serrage
6. Manche démarreur
7. Réservoir carburant
8. Sac de ramassage gazon
9. Filtre à air
10. Réglage hauteur de coupe
11. Couvercle huile
12. Evacuation latérale
13. Echappement
14. Bougie

Sommaire

Opération de sécurité	5
Assistance clients	9
Recommandations déballage	9
Recommandations assemblage	10
Contrôle	13
Opérer	14
Ajustements	17
Maintenance	18
Lubrification	20
Stockage hors saison	21
Guide de dysfonctionnements	23
Déclarations de conformité	29



ATTENTION : CE SYMBOLE INDIQUE DES INSTRUCTIONS IMPORTANTES. S'IL N'EST PAS RESPECTE, ON PEUT METTRE EN DANGER LA SECURITE DE CEUX AUTOUR DE NOUS. LISEZ ET RESPECTEZ TOUTES LES INSTRUCTIONS AVANT D'ESSAYER D'UTILISER LA MACHINE. SI CES INSTRUCTIONS NE SONT PAS RESPECTEES, IL PEUT RESULTER DES BLESSURES.



DANGER : Votre tondeuse a été conçue pour être utilisée conformément aux règles d'utilisation en sécurité de ce manuel. Comme pour tout équipement de puissance, toute erreur ou inattention de la part de l'opérateur peut causer des blessures.



FRA

Opérations de sécurité

Operations générales

Lisez attentivement tout le manuel d'instructions avant d'assembler la machine. Lisez, comprenez et respectez toutes les instructions inscrites sur la machine et dans le manuel avant de l'utiliser. Familiarisez-vous avec le contrôle et l'utilisation de cette machine avant de la manipuler.

- Ne laissez pas les enfants âgés de moins de 14 ans à utiliser la tondeuse. Les enfants âgés de plus de 14 ans doivent opérer la machine seulement sous la surveillance de leurs parents.
- Vérifiez bien la zone où sera utilisée la machine. Ecartez toutes les pierres ou autres objets pouvant être attrapés par la machine et jetés dans toutes directions parce qu'ils peuvent produire des blessures importantes à l'opérateur ou à ceux qui se trouvent dans la zone. Portez tout le temps des lunettes de protection lorsque vous utilisez la machine, pour protéger vos yeux d'objets pouvant être lancés par la machine dans toutes directions.
- NE JAMAIS opérer la tondeuse en étant déchaussé, en sandales, chaussons ou chaussures légères.
- Ne tirez jamais la machine vers vous pendant que vous marchez. S'il faut reculer à cause d'un mur ou tout autre obstacle, suivez les pas suivants :
 - A. Reculez de votre tondeuse pour pouvoir étendre complètement vos bras.
 - B. Veillez à votre équilibre avec les deux pieds sur terre.
 - C. Tirez la tondeuse en arrière légèrement, pas plus de moitié de la distance vers vous.
- Ne pas opérer la tondeuse sous l'influence des boissons alcoolisées ou des drogues.
- Ne jamais utiliser la tondeuse lorsque le gazon est humide. Toujours veiller à la position des jambes. Un glissement ou une chute peut entraîner des



FRA

blessures graves. Tenez fermement la poignée et marchez. Si vous sentez que vous ne pouvez plus contrôler la tondeuse, **LACHEZ IMMÉDIATEMENT LA MANCHE DE CONTROLE DU COUTEAU** et le couteau arrêtera de tourner en trois secondes.

- Utilisez seulement à la lumière du jour avec un bon éclairage artificiel.
- Arrêtez le moteur lorsque vous passez près des chemins à gravier.
- Si l'équipement commence à vibrer anormalement, arrêtez le moteur et vérifiez-en la cause immédiatement. La vibration est une manière normale d'avertissement sur un problème.
- Arrêtez le moteur et attendez jusqu'à ce que le couteau s'arrête complètement avant d'éliminer l'herbe.
- N'utilisez jamais la tondeuse sans couvercle ou autres instruments de protection.
- Le moteur et l'échappement deviennent chauds et peuvent produire des brûlures. Ne les touchez pas.
- Utilisez uniquement des accessoires validés par le fabricant.
- S'il y a des situations qui ne sont pas spécifiées dans ce manuel, contactez le distributeur pour assistance RURIS.

Régler la hauteur de travail

Pour votre sécurité utilisez la mesure de rampe avant d'utiliser cet équipement à couper dans une zone élevée ou en pente. Si la pente est supérieure à 15 degrés tel que montre l'instrument de mesure, n'utilisez pas la tondeuse dans cette zone puisqu'il peut apparaître des problèmes et blessures.

Vous ne devez pas :

- Opérer près des déchets ménagers, faussées ou bords de digues
- Tondre les surfaces en pente avec angle supérieur à 15 degrés tel qu'indiqué sur l'instrument de mesure.
- Tondre l'herbe humide.



FRA

- Travailler près des enfants.

Assistance

- Assurez-vous d'utiliser de l'essence ou d'autres carburants. Ils sont extrêmement inflammables et les vapeurs peuvent exploser.
- Utilisez un récipient de carburant approuvé.
- N'ajoutez pas de carburant lorsque le moteur tourne. Laissez le moteur refroidir pendant au moins 2 minutes avant de le réalimenter.
- Visser le couvercle du réservoir avec soin et essuyez toute trace d'essence avant de démarrer le moteur.
- Ne réalimentez pas la machines dans des zones fermées.
- Ne stockez pas la machine ou le récipient de carburant dans des espaces fermés ou dans lesquels il y a des sources de feu, comme la centrale à gaz, des réchauds, des cheminées.
- Pour réduire les risques d'incendie, stockez la machine sans carburant. Essuyez les restes d'huile ou de carburant. Laissez la machine refroidir pendant au moins 5 minutes avant de la ranger.
- Vérifiez le couteau et les vis du moteur à intervalles fréquents pour bien les régler. Inspectez ensuite le couteau visuellement pour vous assurer qu'il n'est pas endommagé (pliage, fissure, surcharge). Lors du remplacement, utilisez des lames conformes aux instructions de ce manuel.
- Serrez fermement tous les écrous et vis pour que la machine fonctionne dans des conditions optimales.
- Ne touchez pas les pièces de sécurité. Vérifiez leur fonctionnement régulièrement.
- Après avoir heurté un objet étranger, éteignez le moteur et inspectez minutieusement la tondeuse à gazon.
- N'essayez pas de régler une roue ou la largeur de travail pendant que le moteur tourne.

Ne pas opérer sans le couvercle

d'évacuation ou le sac de ramassage



FIG.1 Etiquette de sécurité placée sur la machine

Assistance clients

- Si vous faites face à des difficultés au niveau de l'assemblage de ce produit ou si vous avez quelques questions que ce soit relatives aux contrôles, à l'opération et la maintenance de cette machine, veuillez contacter le distributeur.

Instructions de déballage

Retirez la tendeuse du carton (voir FIG. 3)

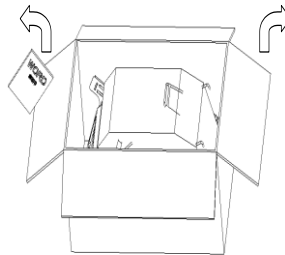


FIG. 3

Déconnectez la fiche de la bougie (voir FIG. 4) afin d'éviter le démarrage accidentel.

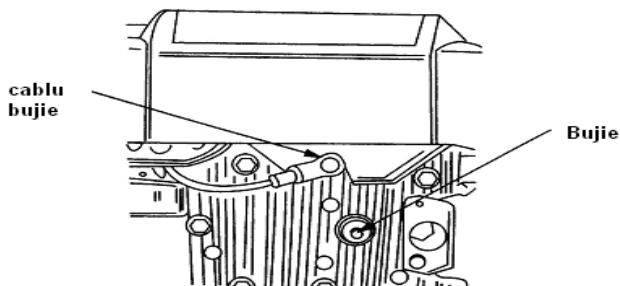


FIG. 4

Instructions d'assemblage

IMPORTANT : Cette tondeuse est livrée **SANS ESSENCE** et **HUILE** dans le moteur.

Assurez-vous de mettre de l'ESSENCE et de l'huile Ruris 4t Max ou une huile de classe API : CI-4/SL ou supérieur, selon les instructions du manuel avant sa mise en marche.



Capacité du bain d'huile moteur 0,6 l.

Le niveau d'huile est vérifié avec la jauge graduée fixée sur le bouchon du réservoir d'huile (vissée).

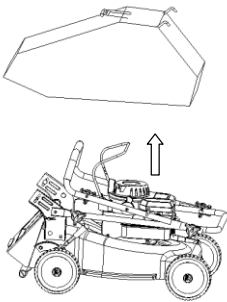


Changer l'huile moteur après les 5 premières heures de fonctionnement, à savoir la période de rodage, puis toutes les 25 heures de fonctionnement ou 6 mois.

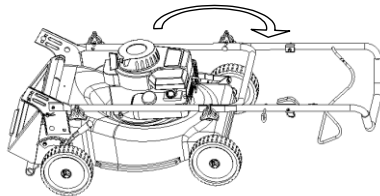
Assemblage de la machine par vos soins

Suivez les pas de 1 à 7 pour assembler la machine.

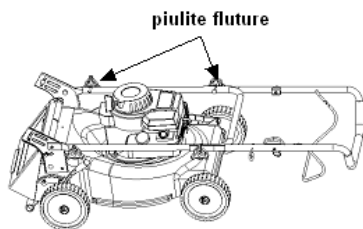
Pas 1 : Retirez le sac à herbe.



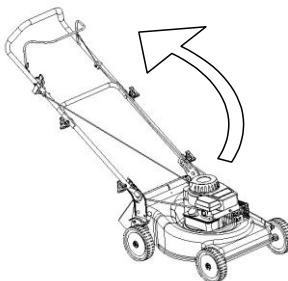
Pas 2 : Soulevez la manche. Aligned-la avec la manche de la machine.



Pas 3 : Serrez-le avec deux écrous.
écrous papillons

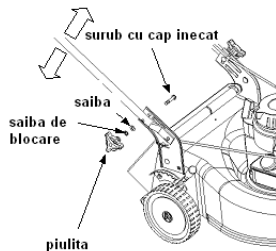


Pas 4 : Soulevez la manche et la console
complètement.
Prenez soin de ne pas tordre le câble de
contrôle.

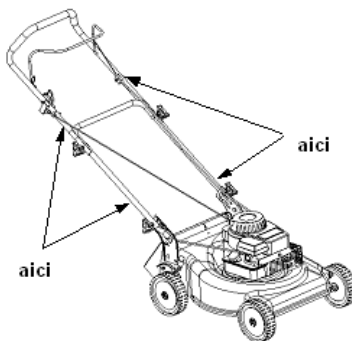


Pas 5 : Positionnez la manche d'en bas
à la hauteur de travail.

Pas 6 : Connectez la manche par terre,
la partie droite et gauche de la console
avec deux écrous et deux vis



Pas 7 : Attachez les câbles de contrôle à la
manche avec quatre liens.



Contrôle

Embrayage (voir FIG. 5)

Prenez le levier d'embrayage du système de guidage. Lâchez le levier d'embrayage pour arrêter le système de direction. Lâchez le levier d'embrayage lorsque vous voulez ralentir ou lorsqu'un obstacle approche, pour tourner ou vous arrêter.



FIG. 5

Contrôle de la vitesse (voir FIG. 6)

Le levier de vitesse est localisé sur la manche, du côté droit. Il est utilisé pour ajuster la vitesse du moteur.



Lorsque le levier de contrôle de la vitesse est commuté vers le symbole lapin, la vitesse augmentera.



Lorsque le levier de contrôle de la vitesse est commuté vers le symbole tortue, la vitesse diminuera.



Attention : Pour arrêter le moteur on procède comme suit : l'accélération du moteur est réduite au minimum, ensuite on lâche le levier d'arrêt. Ne pas arrêter avec le levier d'arrêt d'urgence lorsque le moteur est à vitesse maximale qu'en cas d'urgence.

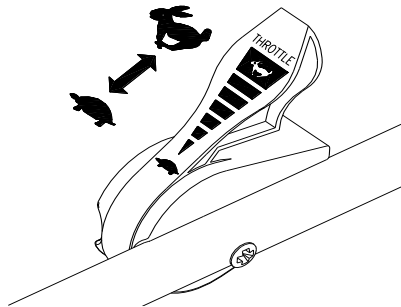
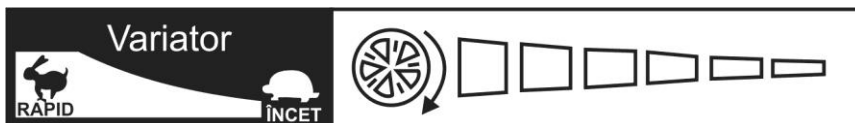


FIG. 6



FRA

Transmission variable (contrôle de la vitesse de déplacement).



La transmission variable permet une variation continue de la vitesse de déplacement de la tondeuse.

ATTENTION !

Actionnez le levier uniquement lorsque le moteur est en marche.

Actionnez le levier sans que le moteur soit en marche puisse conduire à l'endommagement du mécanisme d'entraînement.

Pour réduire la vitesse de déplacement, poussez le levier dans la direction avant.

Pour augmenter la vitesse de déplacement, tirez le levier en arrière.

La vitesse de déplacement sera en fonction des conditions de travail (terrain et gazon).

AJUSTEMENT DE LA HAUTEUR DE COUPE.

NOTE : Votre machine vous est envoyée avec la hauteur de coupe en position d'en bas. Ajustez la hauteur de coupe comme suit.

La manche d'ajustement de la hauteur se trouve au-dessus de la roue derrière droite. Pour ajuster la hauteur de coupe, actionnez le levier vers l'extérieur et manœuvrez-la d'un cran, avant ou arrière.

NOTE : Pour des terrains inégaux ou instables, déplacez la hauteur de coupe sur une positions plus haute.

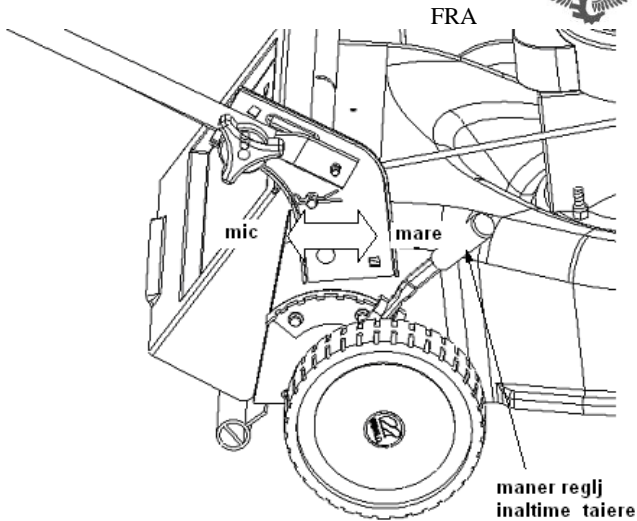


FIG. 7

Opération



Attention : Eloignez vos mains et vos pieds de la zone active du couteau. Voir FIG.1.

NOTE : Pour de meilleurs résultats, élevez la position de coupe jusqu'à ce que vous déterminiez quelle est la meilleure hauteur pour la machine. Voir LEVIER D'AJUSTEMENT DE LA HAUTEUR DE COUPE dans la section de COUPE.

ALIMENTATION EN HUILE ET ESSENCE.

Alimentez le moteur en essence et huile selon les instructions du manuel. Veuillez lire les instructions attentivement.



ATTENTION : N'alimentez pas le réservoir dans des espaces fermés pendant que le moteur est en marche, ou avant que le moteur ne soit refroidi depuis au moins 2 minutes.

DEMARRAGE DU MOTEUR ET DU COUTEAU

- Connectez la fiche à la bougie
- Déplacez le contrôle de la vitesse en position "fast" (rapide)
- Placez-vous derrière la tondeuse, serrez avec la main gauche le levier d'arrêt d'urgence, avec la main droite le levier de contrôle, en les maintenant ensemble, collés
- Respectez les instructions du chapitre MOTEUR

NOTE : S'il y a des problèmes, voir la section GUIDE DES PROBLEMES du présent manuel.

ARRÊT DU MOTEUR ET DU COUTEAU



ATTENTION : Le couteau continue de tourner pour quelques secondes après que le moteur est arrêté.

UTILISATION DE LA TONDEUSE

- Veillez que la zone de travail soit libre de pierres, bois, fils et autres objets qui pourraient détruire la tondeuse ou le moteur. De tels objets pourraient être jetés accidentellement dans toute direction et pourraient causer des blessures à l'opérateur et à autrui.
- Pour de meilleurs résultats, ne coupez pas l'herbe humide parce qu'elle peut coller à l'intérieur de la tondeuse.
- Pour une herbe saine, ne coupez pas plus d'un tiers de la hauteur totale de l'herbe. Le gazon doit être coupé en longueur et en direction de pousse de l'herbe.

Cette tondeuse doit être maintenue à vitesse maximale pour une coupe optimale ou fauchage.



Attention : Si la machine heurte un objet étranger, arrêtez le moteur. Retirez le fil de l'embrayage, vérifiez la machine soigneusement pour qu'il n'y ait pas de détériorations. Si la tondeuse continue à vibrer pendant le fonctionnement, cela indique qu'il y a un problème.

Le sac de ramassage (Voir FIG. 8)

Cette machine peut stocker l'herbe coupée.

- Soulevez la couverture derrière.
- Introduisez le sac de ramassage derrière la tige de la couverture.
- Lâchez la couverture derrière afin d'assurer le sac à sa place.

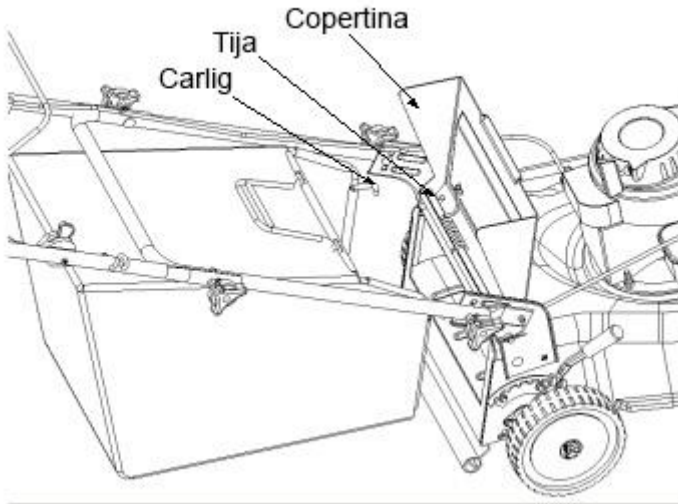


FIG. 8

Vider le sac de ramassage (Voir FIG. 9)

Tenez le sac de ramassage des deux manches de l'arrière et d'en bas et soulevez-le.

La couverture tournera au tour de la tige et à l'extérieur du sac de ramassage. Retirez ensuite le sac de ramassage de l'arrière la tige de la couverture.

FRA

Pendant que vous tenez la manche d'en bas, soulevez la section de l'arrière du sac de ramassage comme présenté dans la FIG. 9. L'herbe coupée tombera. Lorsque vous remplacez le sac de ramassage, veillez que la couverture reste dans le crochet du sac de ramassage, entre la partie droite et gauche de la console.

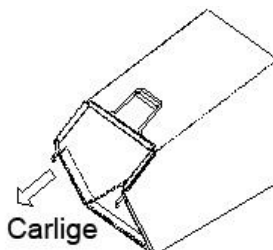


FIG. 9

Ajustements (Voir FIG. 10.)

Ajustements de la manche de hauteur

La machine met à votre disposition plusieurs niveaux de coupe du gazon à hauteur minimale de 25mm et maximale de 75mm. Afin d'ajuster la hauteur, procédez comme suit :

- Retirez la corde de démarrage de l'endroit de guidage.
- Retirez la tête de l'écrou de la vis carrée.
- Bougez la manche d'en bas au tour de la couverture de l'arrière, afin d'ajuster la hauteur.
- Attachez la manche d'en bas avec les écrous et les rondelles des vis carrées.

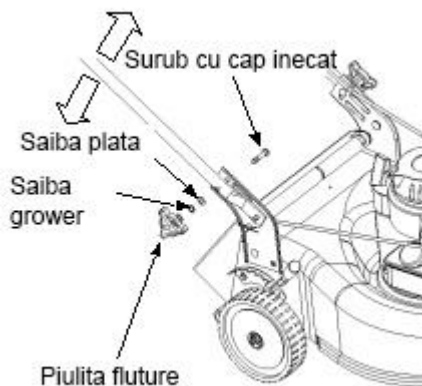


FIG. 10

Maintenance



Attention : Soyez sûr d'avoir déconnecté la fiche de la bougie avant d'effectuer des réparations ou la maintenance.

NOTE : Lorsque vous renversez la tondeuse, videz le réservoir. Ne tournez pas la tondeuse plus de 90 degrés dans toute direction et ne laissez pas la tondeuse renversée pour de longs laps de temps. L'huile pourrait couler dans la partie supérieure du moteur et elle pourrait causer des problèmes de démarrage.

Moteur

- Changez l'huile de moteur après les premières 5 heures de fonctionnement, cela représentant la période de rodage, ensuite chaque 25 heures de fonctionnement. Lisez et respectez les instructions attentivement.
- Vérifiez le filtre à air après 25 heures en conditions normales. Nettoyez-le chaque deux heures en conditions de poussière. La faible puissance du moteur indique que le filtre à air doit être nettoyé.
- Le filtre à air doit être nettoyé. Au début de chaque saison de coupe, il est recommandé de remplacer le filtre.
- Nettoyez le moteur régulièrement et maintenez le système de refroidissement propre pour permettre la circulation de l'air, ce qui est essentiel pour la vie du moteur et son fonctionnement. Assurez-vous qu'il n'y a pas de poussière, d'herbe et de carburant dans l'échappement.

Manutention

La partie basse de la tondeuse devrait être nettoyée après chaque utilisation, afin de prévenir l'accumulation de gazon coupé, de feuilles, terre ou autres résidus. S'ils s'accumulent, cela causera de la rouille et les performances seront diminuées.

- Déconnectez la fiche de la bougie.
- Videz le carburant de la machine.
- Renversez la machine et appuyez-la contre le boîtier. Maintenez la partie avec le filtre à air en haut. Assurez bien la machine.

- Nettoyez la partie en dessous de la machine avec des instruments appropriés.

Enlever le couteau, le remplacer, l'affûter (voir FIG. 11)

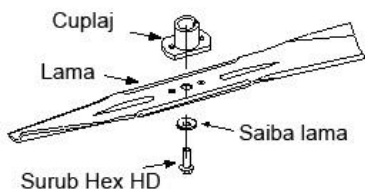


FIG. 11

- Lorsque vous retirez le couteau pour l'affûter ou le remplacer, protégez-vous les mains avec une paire de gants épais lorsque vous tenez le couteau.
- Retirez la vis HEX HD et la plaque de la rondelle plate maintenant le couteau.
- Retirez le couteau et l'adaptateur de couteau de l'arbre du moteur.



Attention : Vérifiez périodique l'adaptateur du couteau pour qu'il n'y ait pas de fissures ou de ruptures, notamment si vous heurtez un objet étranger. Remplacez-le lorsqu'il est nécessaire.

Lorsque vous affûtez le couteau, suivez l'angle original du bord comme point de référence. Il est extrêmement important que chacune des parties de coupe du couteau soit affûtée de manière égale, afin de prévenir le déséquilibre du couteau. Le couteau déséquilibré causera des vibrations excessives lorsqu'il tourne à grande vitesse. Veillez que vous avez installé le couteau avec la face marquée d'un numéro vers le bas, lorsque la machine est en position d'opération.

- Introduisez l'adaptateur du couteau dans l'axe du moteur.
- Placez le couteau dans l'adaptateur. Soyez certain que le couteau est aligné et placé sur l'adaptateur. Mettez la rondelle plate sur le couteau.
- Remplacez la vis Hex HD.

NOTE : Pour être sûr que vous la machine fonctionne correctement, la vis du couteau doit être vérifiée périodiquement afin de corriger le serrage.

Lubrification (voir FIG. 13)



Attention : Arrêtez le moteur et déconnectez la fiche de la bougie avant de nettoyer la tondeuse.

Levier d'arrêt d'urgence : Lubrifiez avec de l'huile les points de pivot du levier d'arrêt au moins une fois par saison.

Roues : Lubrifiez avec de l'huile (ou de l'huile de moteur) les roues au moins une fois par saison. Si les roues sont retirées pour quelque raison que ce soit, lubrifiez la surface de l'axe de l'arrière et la surface intérieure de la roue avec de l'huile.

MOTEUR : Suivez les pas du chapitre MOTEUR.

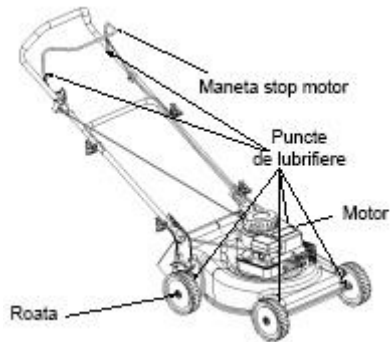


FIG. 13



FRA

Stockage hors saison

Les pas suivants doivent être suivis pour préparer la tondeuse en vue du stockage.

- Nettoyez et lubrifiez la machine soigneusement conformément à la description du manuel d'instructions.
- Consultez les instructions relatives au stockage du moteur.
- Couvrez le couteau de la machine de vaseline afin de l'empêcher de rouiller.
- Rangez la machine dans un endroit sec et propre. Ne la rangez pas près des matériaux corrosifs, comme les fertilisants.

Guide de dysfonctionnements

Problème	Cause	Remèdes
Le moteur ne démarre pas	Le levier d'arrêt du couteau est déconnecté. La fiche de la bougie est déconnectée. Le câble d'accélération est dérégulé. Le réservoir est vide ou le carburant obsolète. La soupape d'essence est bloquée. La fiche de la bougie est défectueuse. Le moteur est noyé d'huile.	Serrez le levier d'arrêt du couteau. Connectez la fiche de la bougie. Vérifiez la source du câble. Remplissez le réservoir ou changez le carburant. Nettoyez la soupape d'essence. Nettoyez les orifices ou remplacez la fiche ou la bougie. Aérez la chambre de combustion.
Le moteur fonctionne de manière incertaine	La machine fonctionne en position de démarrage. Allumage interrompue. Soupape d'essence bloquée ou carburant obsolète. Ventilation bouchée. Eau ou résidus dans le carburant. Filtre air encrassé. Carburateur non ajusté.	Changez le levier de vitesse en position rapide (fast). Connectez et serrez la fiche de la bougie. Nettoyez la soupape et remplissez le réservoir de carburant. Nettoyez la ventilation. Videz le réservoir et remplacez le carburant. Nettoyez le filtre à air ou remplacez-le. Ajustez le carburateur.
Le moteur est surchargé	Huile moteur insuffisant. Circulation d'air faible. Carburateur non ajusté correctement.	Remplacez l'huile ou complétez-la. Nettoyez les espaces de refroidissement. Bine ajuster le carburateur.
Hésitations du moteur à grande vitesse	Carburateur bouché Bougie défectueuse Fiche bougie ou câble défectueux	Nettoyez le carburateur. Remplacez la bougie. Remplacez la fiche ou l'allumage.
Vibrations excessives	Le couteau chuté ou déséquilibré.	Serrez le couteau sur l'adaptateur. Vérifiez la balance du couteau. Remplacez le couteau.
La machine ne coupe pas le gazon	Vitesse du moteur trop faible. Herbe humide. Herbe trop haute. Couteau non aiguisé.	Configurer la vitesse. Ne coupez pas le gazon lorsqu'il est humide, attendez qu'il sèche. Coupez une fois à grande hauteur et ensuite coupez à la hauteur désirée. Affûtez ou remplacez le couteau.
Coupe inégale	Les roues ne sont pas positionnées correctement. Le couteau n'est pas aiguisé.	Placez toutes les quatre roues dans la même position. Affûtez ou remplacez le couteau.

NOTE : Pour des réparations autres que les réglages ci-dessus, contactez un distributeur autorisé.



FRA

Caractéristiques

RURIS RX400S	RURIS RX 441S
Type moteur- General Engine 4 temps	Type moteur- General Engine 4 temps
Puissance – 5.7 cp	Puissance – 5.7 cp
Hauteur de coupe -25mm-75mm	Hauteur de coupe -25mm-75mm
Démarrage manuel	Démarrage électrique
Capacité réservoir benzine -1l	Capacité réservoir benzine -1l
Capacité bain d'huile -0,6l	Capacité bain d'huile -0,6l
Consommation carburant -250ml/kw/h	Consommation carburant -250ml/kw/h
Volume herbe -65l	Volume herbe -65l
Largeur de travail -510mm	Largeur de travail -508mm
Déplacement - autopropulsé	Déplacement - autopropulsé
Vitesse-variable	Vitesse-variable
Poids -38.3kg	Poids -39.3kg

RURIS RX 444S	RURIS RX 500S
Type moteur- Honda GCV170 4 temps	Type moteur- General Engine 4 temps
Puissance – 4,6 cp	Puissance – 5.7 cp
Hauteur de coupe -25mm-75mm	Hauteur de coupe -25mm-75mm
Démarrage manuel	Démarrage manuel
Capacité réservoir benzine -1l	Capacité réservoir benzine -1l
Capacité bain d'huile -0,6l	Capacité bain d'huile -0,6l
Consommation carburant -250ml/kw/h	Consommation carburant -250ml/kw/h
Volume herbe -65l	Volume herbe -65l
Largeur de travail -510mm	Largeur de travail -525mm
Déplacement - autopropulsé	Déplacement - autopropulsé
Vitesse-variable	Vitesse-variable
Poids -38kg	Poids -38kg



FRA

MOTEUR

Recommandations pour l'huile moteur. Le moteur est livré SANS HUILE, avant de démarrer le moteur, alimentez-le avec de l'huile.

Utilisez de l'huile Ruris 4t Max ou une huile de classe API : CI-4/SL ou supérieure.

Vérifiez le niveau de l'huile.

Placez le moteur horizontalement et nettoyez autour de l'orifice de remplissage.

Retirez la jauge d'huile, essuyez-la avec un chiffon propre, remplacez la jauge et serrez fermement.

Retirez de nouveau la jauge et vérifiez le niveau de l'huile. Le niveau de l'huile doit arriver jusqu'au signe FULL, s'il y a encore besoin de rajouter de l'huile, rajoutez-en lentement. Serrez la jauge fermement avant de démarrer le moteur.

Ne remplissez pas au-delà de la limite du bain d'huile. Si vous mettez de l'huile au-delà du niveau maximum cela peut produire :

1. Fumigation
2. Démarrage difficile
3. Encrassement de la bougie
4. Saturation en huile au niveau du filtre à air

Recommandations pour le carburant

Utilisez de l'essence propre, fraîche, sans plomb, normale avec un chiffre octanique de 95.

N'utilisez pas de l'essence plus ancien de 30 jours.

N'utilisez pas d'essence à méthanol.

Ne mélangez pas l'huile avec l'essence.

Vérifiez le niveau du carburant.

AVANT LE DEMARRAGE

Placez-vous toujours les mains et les pieds loin des composants mobiles de l'équipement.

Démarrez, rangez et alimentez la tondeuse en position horizontale. Démarrez la machine sur une surface dure ou sur une zone avec l'herbe déjà coupée.



FRA

Vérifiez le niveau de l'huile du bain moteur.

MOTEUR EQUIPE DE POMPE D'AMORCAGE

Connectez la fiche à la bougie.

Les moteurs équipant ces outillages peuvent munis de:

- Pompe d'amorçage
- Choc manuel
- Choc thermique



DEMARRAGE : Pour les moteurs équipés de pompe d'amorçage

Le démarrage par actionnement (démarreur) : Amorcez le carburateur en actionnant la pompe d'amorçage située sur le couvercle du filtre d'air (3-4 actionnaires). Actionnez la poignée d'arrêt d'urgence de la main gauche et attachez-le à la poignée de guidage. Saisissez la poignée de démarrage avec la main gauche et tirez doucement jusqu'à sentir une résistance. Ensuite tirez constamment pour démarrer le moteur.

Une fois le moteur démarré, laissez-le atteindre sa vitesse maximale, ensuite vous pourrez commencer à travailler.

DEMARRAGE: Pour les moteurs munis d'un choc thermique

Tirez la poignée d'arrêt d'urgence avec la main gauche et attachez-la à la poignée de guidage. Saisissez la poignée de démarrage avec la main droite et tirez doucement jusqu'à sentir une résistance. Puis tirez constamment pour démarrer le moteur.

Une fois que le moteur a démarré, laissez-le atteindre sa vitesse maximale, ensuite vous pourrez commencer à travailler.



DEMARRAGE: Pour les moteurs munis d'un choc manuel

Démarrage par actionnement (démarreurs): Tirez la poignée d'arrêt d'urgence avec la main gauche et fixez-la à la poignée de guidage, positionnez le levier antichoc en position fermée et actionnez le levier d'accélération au maximum (le cas échéant). Saisissez la poignée de démarrage avec votre main droite et tirez



FRA

doucement jusqu'à sentir une résistance. Ensuite, mettez constamment le moteur en marche, puis placez le levier d'amortisseur en position démarrée (de travail).

Une fois le moteur démarré, laissez-le atteindre sa vitesse maximale, ensuite vous pourrez commencer à travailler.

DEMARRAGE AUTOMATIQUE: (A clé) Si la machine est équipée d'un démarrage automatique, le démarrage s'effectue en actionnant la clé en suivant les étapes de démarrage en fonction l'équipement du moteur.

MAINTENANCE

Afin d'éviter le démarrage accidentel, déconnectez le câble de la bougie avant de commencer les interventions sur le moteur.

ATTENTION : Maintenez la partie avec la bougie du moteur en haut si le moteur doit être incliné pendant le transport ou pour la vérification ou pour éliminer l'herbe.

Le transport ou l'inclinaison du moteur avec la bougie en bas peut provoquer :

Fumigation, démarrage difficile, encrassement de la bougie, saturation en huile du filtre à air, détérioration du démarreur.

CHANGEMENT DE L'HUILE

Vérifier le niveau d'huile périodiquement.

Veillez que le niveau d'huile soit correct. Vérifiez-le chaque 5 heures ou quotidiennement, avant le démarrage du moteur.

Changez l'huile après les premières 5 heures de fonctionnement. Changez l'huile tant que le moteur est chaud. Lors d'un nouveau remplissage, utilisez Ruris 4t Max ou une huile de classe API : CI-4/SL ou supérieure.

Avant d'incliner le moteur ou l'équipement pour faire couler l'huile, vider le carburant du réservoir. Si vous faites couler l'huile par la partie supérieure du moteur, tenez le filtre à air en haut. L'huile peut être versée aussi par la partie avec la bougie en haut, si nécessaire.

FILTRE A AIR



FRA

1. Retirez le préfiltre avec soin (s'il y en a) et l'ensemble de la cartouche du couvercle.
2. Après la maintenance du préfiltre et de la cartouche, installez le préfiltre dans le couvercle.
3. Insérez les lames de la partie basse du couvercle dans les orifices de la partie basse de la base. **GARDEZ LE MOTEUR PROPRE.**

Retirez périodiquement l'herbe et les accumulations de résidus su moteur. N'éclaboussez pas moteur avec de l'eau pour le nettoyer, parce que l'eau pourrait contaminer le carburant. Nettoyez-le avec une brosse ou avec de l'air comprimé.

PROGRAMME DE MAINTENANCE

Les premières 5 heures.

- Changez l'huile

Chaque 5 heures ou quotidiennement

- vérifiez le niveau de l'huile
- nettoyez les résidus
- vérifiez le filtre à air
- nettoyez autour de l'échappement

Chaque 25 heures ou 6 mois

- changez l'huile
- vérifiez la bougie (l'ouverture de la bougie doit être de 0,76 mm)



FRA

DECLARATION DE CONFORMITE CE



Producteur: **SC RURIS IMPEX SRL**

Calea Severinului, Nr. 10, Craiova, Dolj, Roumanie

Tél. 0351 464 632, Fax 0351 464 633, www.ruris.ro, office@ruris.ro

Représentant autorisé: ing. Stroe Marius Catalin – Directeur Général

Personne autorisée pour le dossier technique : ing. Florea Nicolae – Directeur Conception Production

Description de la machine: **TONDEUSE PELOUSE** réalisant des opérations de fauchage et de tonte, la machine proprement-dite étant la composante de base et le couteau mobile de coupage, l'équipement effectif de travail.

Produit: Tondeuse pelouse

Type: **RURIS**

Modèle: **RX441S, 400S,500S, 444S**

Moteur: thermique, essence, 4 temps

Puissance nette: 3,7-5,7 CP

Les soussignés, SC RURIS IMPEX SRL Craiova, producteur, **en conformité avec l'A.G. 1029/2008** – concernant les conditions de la mise en vente des machines, la Directive 2006/42/CE – machines; exigences de sécurité, Standard EN12733 – Machines agricoles et forestières. Sécurité; **le Règlement UE 2016/1628 (réprimé par le Règlement UE 2018/989)** – l'établissement des mesures de **limitation des émissions gazeuses et de particules polluantes provenant des moteurs** et l'A.G. 467/2018 concernant les mesures de mise en œuvre du Règlement mentionné, nous avons effectué l'attestation de la conformité du produit avec les standards mentionnés et déclarons qu'il est conforme aux principales exigences de sécurité.

Je soussigné Stroe Catalin, représentant du producteur, je déclare sur l'honneur que le produit est en conformité avec les standards et normatifs suivants :

SR EN ISO 12100:2011 – La sécurité des machines. Concepts de base, principes généraux de



FRA

conception. Terminologie de base, méthodologie. Principes techniques.

-SR EN ISO 4254-1:2010/AC:2011 - Machines agricoles. Sécurité. Exigences générales

-SR EN 1050:2000 – Sécurité des machines. Principes pour l'appréciation du risque

-SR EN 836+A4:2012 – Machines pour le jardinage. Débroussailleuses de pelouses munies d'un moteur. Sécurité

-SR EN 12733/2009 - Machines agricoles et forestières. Débroussailleuses à opérateur pédestre. Sécurité

-SR EN ISO 3744:2011 - Acoustique. Détermination des niveaux de puissance acoustique émis par les sources de bruit en utilisant la pression acoustique

-SR EN ISO 4254-12:2012 – Machines agricoles. Sécurité. Partie 12: Débroussailleuses rotatives à disque, débroussailleuses rotatives à tambour et débroussailleuses munies d'un dispositif à broyer les restes végétaux

-SR EN 14861+A1:2010 - Machines forestières. Machines autopropulsées. Exigences de sécurité

-SR EN 14930+A1:2009 - Machines agricoles et forestières pour le jardinage. Machines tenues à la main et à conducteur pédestre. Détermination du risque de contact avec les surfaces brûlantes

-Directive 2000/14/EC – Les émissions de bruit dans l'environnement externe

-Directive 2006/42/EC – concernant les machines – mise en vente des machines

- **Règlement UE 2016/1628** – établissement des mesures de limitation des émissions gazeuses et de particules polluantes provenant des moteurs

Autres standards et spécifications utilisés:

-**SR EN ISO 9001** – Le Système de Management de la Qualité

-**SR EN ISO 14001** – Le Système de Management de l'Environnement

-**OHSAS18001** – Le Système de Management de la Santé et de la Sécurité du Travail .

MARQUAGE ET ETIQUETAGE DES MOTEURS

Les moteurs à essence à allumage commandé réceptionnés et utilisés sur les équipements et les machines RURIS, conformément au **Règlement UE 2016/1628** et à l'AG 467/2018 sont marqués de:

-La marque et le nom du producteur:N.T.M. Co. Ltd et Briggs & Stratton

-Type: Y196V, Y196V, Y196V, BS750EX

- Puissance: 3,7- 5,7 CP

- Le numéro de l'approbation de type obtenue par le producteur spécialisé:

e24*2016/1628*2017/656SYA1/P*0044*00

e24*2016/1628*2017/656SYA1/P*0044*00

e24*2016/1628*2017/656SYA1/P*0044*00

e11*2016/1628*2016/1628SYA1/P*0233*00

- Le numéro d'identification du moteur – numéro unique.

- Concept General Engine et Briggs & Stratton

Remarque: la documentation technique est détenue par le producteur.

Précision: La présente déclaration est conforme à l'original.

Terme de validité: 10 ans suivant la date de l'approbation

Année de l'apposition du marquage CE: 2019.

Lieu et date de l'émission: Craiova, le 29.10.2019 No. d'enregistrement 1022/29.10.2019

La personne autorisée et la signature: Stroe Marius Catalin

Directeur Général de la

SC Ruris Impex SRL





FRA

DECLARATION DE CONFORMITE **EC**

Producteur: **SC RURIS IMPEX SRL**

Calea Severinului, Nr. 10, Craiova, Dolj, Roumanie

Tél. 0351 464 632, Fax 0351 464 633, www.ruris.ro, office@ruris.ro

Représentant autorisé: ing. Stroe Marius Catalin – Directeur Général

Personne autorisée pour le dossier technique : ing. Florea Nicolae – Directeur Conception Production

Description de la machine: **TONDEUSE PELOUSE** réalisant des opérations de fauchage et de tonte, la machine proprement-dite étant la composante de base et le couteau mobile de coupage, l'équipement effectif de travail.

Type: RURIS RX441S, 400S, 500S, 444S

Puissance nette: 3,7-5,7 CP

Niveau de bruit : **98dB** Niveau de puissance acoustique garanti:**98dB(A)**

Le niveau de bruit est certifié TUV par le Rapport d'essais no. 70.403.18.1002.04 Rév. 01/ 29 sep 2018, en conformité avec les dispositions de la Directive 2000/14/CEE et SR EN ISO 22868:2011.

Les soussignés, SC RURIS IMPEX SRL Craiova, en tant que producteur et distributeur, **en conformité avec la Directive 2000/14/CE, l'A.G. 1756/2006** – concernant la limitation du niveau des émissions de bruit dans l'environnement produit par les équipements destinés à l'utilisation à l'extérieur des bâtiments ainsi qu'avec la **Directive 2006/42/CE, l'A.G. 1029/2008** – concernant les conditions de la mise en vente des machines, nous avons effectué la vérification et l'attestation de la conformité du produit avec les standards mentionnés et déclarons qu'il est conforme aux principales exigences.

Je soussigné Stroe Catalin, représentant du producteur, je déclare sur l'honneur que le produit est en conformité avec les standards et directives européennes suivantes:



FRA

-Directive 2000/14/CE – Emissions de bruit dans l’environnement extérieur

-SR EN ISO 22868:2011 - Machines forestières et machines pour le jardinage. Code d’essai acoustique pour les machines munies d’un moteur à combustion interne. Méthode d’expertise

-SR EN 836+A4:2012 – Machines pour le jardinage. Débroussailleuses de pelouses munies d’un moteur.

-SR EN ISO 4254-12:2012 – Machines agricoles. Sécurité. Partie 12: Débroussailleuses rotatives à disque, débroussailleuses rotatives à tambour et débroussailleuses munies d’un dispositif à broyer les restes végétaux

-SR EN ISO 3746:2009 - Acoustique. Détermination des niveaux de puissance acoustique émis par les sources de bruit en utilisant la pression acoustique

Autres standards ou spécifications utilisées :

-SR EN ISO 9001 – le Système de Management de la Qualité

-SR EN ISO 14001 – le Système de Management de l’Environnement

-OHSAS18001 - le Système de Management de la Santé et de la Sécurité du Travail.

Remarque: la documentation technique est détenue par le producteur.

Précision: La présente déclaration est conforme à l’original.

Terme de validité: 10 ans suivant la date de l’approbation

Année de l’apposition du marquage CE: 2019.

Lieu et date de l’émission: Craiova, le 29.10.2019 No. d’enregistrement 1022/29.10.2019

La personne autorisée et la signature: Ing. Stroe Marius Catalin

Directeur Général de la

SC RURIS IMPEX SRL



HUN

RURIS

RX400S, RX441S, RX444S, RX500S

FÚNYÍRÓ



HUN

BEVEZETŐ

Tisztelt ügyfél!

Köszönjük, hogy úgy döntött, hogy a RURIS terméket vásárolja meg és köszönjük a cégünkbe vetett bizalmat! A RURIS 1993 óta van jelen a piacon, és ezalatt az idő alatt erős márkává vált, amely hírnevét az ígéreteinek betartásával, valamint az ügyfelek számára megbízható, hatékony és minőségi megoldásokkal történő segítségére irányuló folyamatos beruházások révén építette. Bízunk benne, hogy értékelni fogja termékünket és sokáig élvezni annak teljesítményét. A RURIS nemcsak felszereléseket kínál ügyfeleinek, hanem komplett megoldásokat is kínál. Az ügyféllel való kapcsolat fontos eleme az értékesítés előtti és az értékesítés utáni tanácsadás, amelynek során a RURIS-ügyfelek számára rendelkezésre állnak a partnerüzletek és szolgáltatóhelyek teljes hálózata.

A vásárolt termék élvezetéhez olvassa el figyelmesen a felhasználói kézikönyvet. Az utasítások betartásával hosszú távú felhasználást garantálunk Önnek.

A RURIS vállalat folyamatosan dolgozik termékei fejlesztésén, ezért fenntartja a jogot, hogy - többek között – a termékek formáját, megjelenését és teljesítményét megváltoztassa, anélkül, hogy ennek előzetes közlése kötelező lenne.

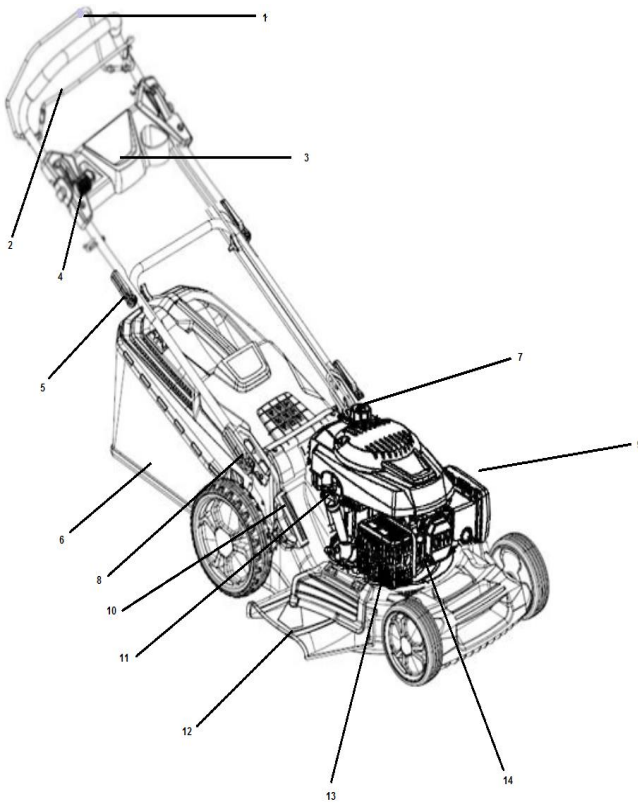
Még egyszer köszönjük, hogy a RURIS termékeket választották!

Információ és ügyfélszolgálat:

Telefon: **0351.820.105**

e-mail: info@ruris.ro

HUN



1. ábra



HUN

1. Tengelykapcsoló kar
2. Vészleállító fogantyú
3. Műszerfal fogantyú
4. Sebesség állító kar
5. Leállító kar
6. Indító kar
7. Üzemanyagtartály
8. Fűgyűjtő zsák
9. Légszűrő
10. Vágási magasság beállító
11. Olajdugó
12. Oldalsó kibocsájtó
13. Kipufogódob
14. Gyertya



HUN

Tartalomjegyzék

Biztonsági beavatkozások	5
Ügyfélszolgálat	9
Kicsomagolási utasítások	10
Összeszerelési utasítások	10
Ellenőrzés	12
Kezelés	15
Beállítások	17
Karbantartás	18
Olajazás	20
Hosszabb tárolás	21
Problémakezelő útmutató	22
Tulajdonság	23
Megfelelőségi nyilatkozatok	28



FIGYELEM: EZ A SZIMBÓLUM FONTOS BIZTONSÁGI ELŐÍRÁSOKRA FIGYELMEZTET. HA NEM TARTJA BE, VESZÉLYEZTETHETI AZ ÖN KÖZELÉBEN TARTÓZKODÓK TESTI ÉPSÉGET. OLVASSA EL ÉS TARTSA BE A FŰNYÍRÓ KEZELÉSI ÉS HASZNÁLATI ÚTMUTATÓJÁT. HA NEM KÖVETI A TOVÁBBI UTASÍTÁSOKAT, AZ TESTI SÉRÜLÉSEKHEZ VEZETHET.



Veszély: Az ön fűnyíró gépe úgy volt megépítve, hogy azon biztonsági előírásokat a használója betartja, melyeket ebben a kézikönyvben leírtunk. Bármely típusú áramellátó berendezés esetében, az üzemeltető bármely hibája vagy figyelmetlensége testi sérülést okozhat.

Biztonsági beavatkozások

Általános beavatkozások

- Figyelmesen olvassa végig a használati utasítást, mielőtt összeszereli a gépet. Olvassa el, értse meg és alkalmazza az előírásokat a gép használatának megkezdése előtt. Ismerje meg az irányítást, és a gép használatának tudományát tüzetesen.
- Ne engedje 14 évnél fiatalabb gyerekeknek használni a fűnyírót. A 14 évnél idősebb gyerekek, szülők felügyeletében használhatják az eszközt.
- Vizsgálja meg a területet, amin dolgozni szeretne. Távolítsa el minden olyan követ vagy más tárgyat, amelyet a gépezet feldobhat, mert súlyos testi sérülést okozhat a kezelőnek vagy a területen tartózkodóknak. Mindig viseljen védőszemüveget a gép használata közben, hogy védje szemét az idegen tárgyak felcsapódásától, melyeket a gépezet bármilyen irányból fellőhet.
- NE használja a fűnyírót meztelen lábbal, szandálban, papucsban vagy egyéb vékony cipőben.

- Ne húzza, a gépezetet maga fele miközben használja. Ha visszafele kell elmozdítsa a fűnyírót, egy fal vagy bármilyen akadály miatt, kövesse a következő lépéseket:
 - A. Lépjen hátrébb a géptől, hogy kinyújthassa teljesen a kezeit.
 - B. Biztosítsa egyensúlyát mindkét lábával a földön.
 - C. Húzza visszafele a gépet, de ne tovább, mint féltávolságnyira Öntől.
- Ne használja a gépet, ha alkohol vagy gyógyszerek hatása alatt van.
- Ne használja a fűnyírót, ha a fű nedves. Mindig biztosítsa a lábai biztonságát. Egy csúszás vagy botlás súlyos testi sérülésekhez vezethet. Tartsa erősen a fogantyút és menjen. Ha úgy érzi, elveszti az irányítást a gép felett, akkor **AZONNAL ENGEDJE EL A VEZÉRLŐKART**, és a penge 3 másodperc alatt leáll.
- Csak napfényben vagy jól kivilágított területen használja.
- Állítsa le a motort, ha köves helyen tolja át a gépet.
- Ha az eszköz furcsán kezd rezegni, állítsa meg a motort és szüntesse meg annak forrását. A berezítés egy nagyon jó jelzés lehet probléma esetén.
- Állítsa le a motort és várjon, amíg a pengék teljesen leállnak, mielőtt eltávolítja a fűvet.
- Soha ne használja a gépet védelem vagy védőfelszerelés nélkül.
- A motor és a kipufogórendszer felforrósodhat, és égési sérüléseket okozhat. Ne érjen hozzá.
- Csak a gyártó által igazolt alkatrészek használata javasolt.
- Ha olyan helyzetbe kerül, melyre nem kap választ ebben a kézikönyvben, keresse a forgalmazóját vagy egy RURIS képviselőt.

Munkamagasság szabályozása

Biztonsága érdekében használja a rámpamérőt, mielőtt ezt a fűnyírót magas vagy lejtős területen használja. Ha a lejtős terület 15 foknál meredekebb, kerülje a területen történő munkavégzést ezzel az eszközzel, mert testi sérülés veszélye áll fenn.

Nem megengedett, hogy:

- Háztartási hulladék mellett, vagy sáncokban használja
- 15 foknál meredekebb területeken vágjon fűvet
- Nedves fűvet vágjon
- Gyerekek körül dolgozzon

Segítség

- Legyen nagyon figyelmes, ha üzemanyaggal dolgozik. Ez fokozottan robbanásveszélyes, és ennek a gőze is berobbanhat.
- Használjon jóváhagyott benzintartályokat.
- Ne tankoljon a motor működése közben. Engedje, hogy a motor legalább két percet hűljön tankolás előtt.
- Csavarja a benzintartály fedelét figyelmesen, és mindig győződjön meg róla, hogy letörölte teljesen a kiloccsant üzemanyagot.
- Ne tankolja a gépet zárt térben.
- Ne tárolja az eszközt olyan zárt térben, ahol nyílt lángnak lehet kitéve, (pl. gázkazán vagy kémény)
- A tüzesetek megelőzése érdekében tárolja a fűnyíró üzemanyag nélkül. Takarítson le minden visszamaradt olajat vagy üzemanyagot. Engedje, legalább 5 percet hűlni a gépet mielőtt elraktározza.
- Gyakran ellenőrizze a vágóélet és a csavarokat, és ha indokolt húzza meg azokat rendszeren. Ez után vizuálisan ellenőrizze a pengét, hogy megakadályozza a sérülést (elhajlások, repedések, túlterhelés). Cseréljünk olyan pengére, amely megfelel a jelen kézikönyv utasításainak.
- Minden csavart húzzon meg megfelelően, hogy a gépezet megfelelően működhessen.
- Ne szerelje le a védőalkatrészeket. Ellenőrizze őket gyakran.
- Miután megüt egy idegen tárgyat, kapcsolja ki a motort, és alaposan vizsgálja meg a fűnyíró.
- Ne próbálja meg állítani a kereket vagy a munkamagasságot, amíg a motor jár.



2. Ábra. Biztonsági matricák, melyek a gépezeten találhatóak

A második ábra fordítása:

NU operați fără...: NE használja a gyűjtőtartály vagy annak fedele nélkül!

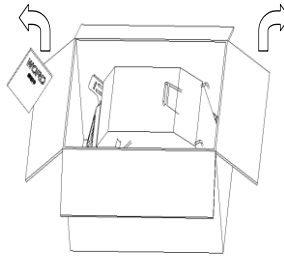
Figyelmeztetés!

Ügyfélszolgálat

- Ha nehézségekbe ütközik a termék összeszerelésében, vagy kérdései vannak a készülék vezérlésével, működésével és karbantartásával kapcsolatban, kérjük, forduljon a forgalmazóhoz.

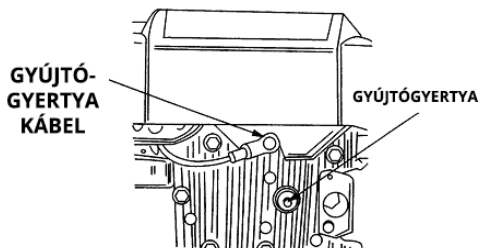
Kicsomagolási utasítások

Vegye ki a fűnyírót a dobozból. (lásd 3. Ábra)



3. ábra

Válassza le a gyertyacsatlakozót (lásd: 4. Ábra) hogy elkerülje a véletlen indítást.



4. ábra



HUN

Összeszerelési útmutató

FONTOS: Ez a fűnyíró berendezés olaj és üzemanyag nélkül érkezik.

Győződjön meg róla, hogy tankol üzemanyagot és Ruris 4t Max vagy magasabb osztályzatú API: CI-4/SL olajat, akárcsak a használati utasításban meg van határozva.



Motorolajfürdő kapacitása / 0,6 l.

Az olajsintet az olajtartály kupakjához rögzített (csavarozott) mérőműszerrel kell ellenőrizni.

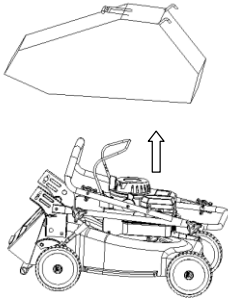


Cserélje ki a motorolajat az első 5 üzemóra után, azaz a befutási időszakot, majd 25 üzemóra vagy 6 hónap után.

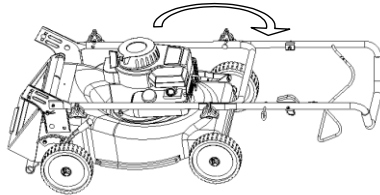
Összeszerelés

Kövesse a lépéseket 1-től 7-ig a gép összeszereléséhez.

1. lépés: Vegye le a fű zsákot.

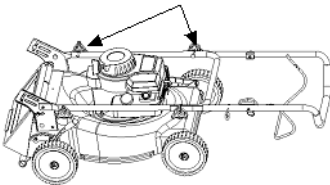


2. lépés: Emelje fel a fogantyút. Egyenesítse ki a gép fogantyújával.

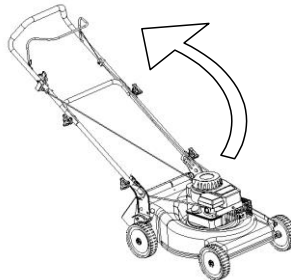


3. lépés: Húzza meg a csavarokat.

PILLANGÓ CSAVAROK

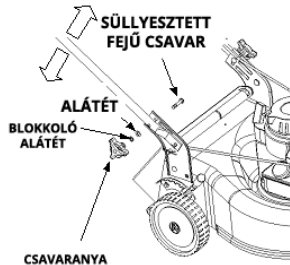


4. lépés: Emelje fel teljesen a fogantyút. Ügyeljen arra, hogy ne csavarja fel a vezérlőkábelt.

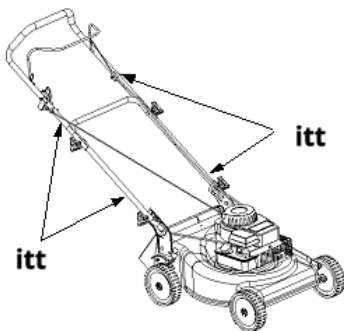


5. lépés: Állítsa az alsó fogantyút munkamagasságba.

6. lépés: Két anyával és két csavarral csatlakoztassa az alsó fogantyút.



7. lépés: Csatlakoztassa a vezérlőkábeleket 4 pontban.



Ellenőrzés

Sebességváltó (lásd 5. ábra)

Csatlakoztassa a sebességváltó kart az irányítórendszerhez. A rendszer megállításához engedje el a sebességváltó kart. Szintén engedje el a sebességváltó kart, ha le akar lassulni, vagy ha egy akadály kerül az útjába, vagy ha meg akar állni.



5. ábra

Sebességszabályozás (lásd 6. ábra)

A sebességszabályozó kar a fogantyú jobb oldalán található. A motor fordulatszámának beállítására szolgál.



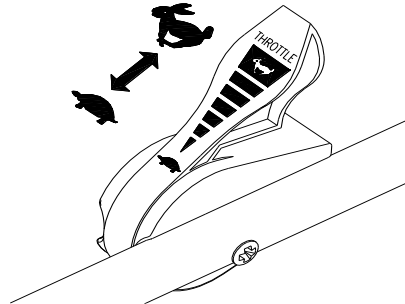
Ha a fordulatszám - szabályozó kart a nyúl szimbólumához mozgatja, a sebesség növekszik.



Ha a fordulatszám - szabályozó kar a béka szimbólumra van irányítva, a sebesség csökken.



Figyelem: A motor leállításához az alábbiak szerint járjon el: a motor gyorsulását a minimálisra csökkenti, majd kioldja a leállító fogantyút. Ne a vészleállítóval állítsa meg, ha a motor maximális sebességen van, csak ha tényleg nagy a vészhelyzet.



6. ábra

Változó átvitel (mozgásban lévő sebességszabályozás).



A változó áttétel lehetővé teszi a fűnyíró mozgási sebességének folyamatos változását.

FIGYELEM!

Csak akkor használja a kart, ha a motor működik.

Ha a motor működtetése nélkül használja a kert, akkor a meghajtó szerkezet károsodhat.

A sebesség csökkentése érdekében mozgassa a kart előre.

A menetsebesség növeléséhez húzza hátra a kart.

Az utazási sebességet a munkakörülmények (mező és gyeper) szerint kell beállítani.

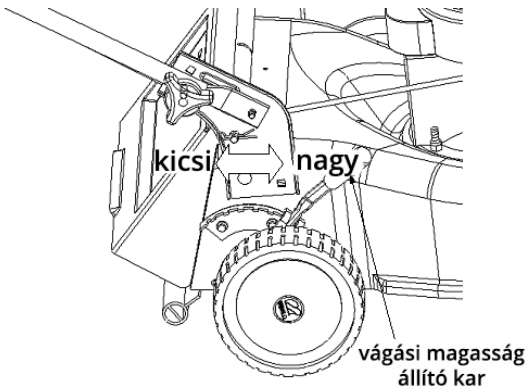
A vágás magasságának beállítása

Megjegyzés: Az ön gépének vágási magassága alapjáraton alacsonyra van állítva.

Állítsa be a vágási magasságot az alábbiak szerint.

A magasságállító kar a jobb hátsó kerék felett helyezkedik el. A vágási magasság beállításához mozgassa a kart kifelé és mozdítsa egy lépéssel előre vagy hátra.

Megjegyzés: Egy egyenetlen területen állítsa a magasságot egy fokkal magasabbra.



7. ábra

Működtetés



Figyelem: Tartsa távol a kezét és a lábait a vágópengéktől. Lásd- 1. ábra

Megjegyzés: A jobb eredmény eléréséért emelje a gép magasságát az optimális fokozatig. Lásd a magasság beállítás karját a VÁGÁS cikkelynél.

Tankolás olajjal és üzemanyaggal.

Tankolja meg a gépet olajjal és üzemanyaggal, ahogy az elő van írva. Kérjük, figyelmesen olvassa el az utasításokat.



Figyelem: Ne tankoljon a tartályba zárt területeken, vagy ha a motor nem hűlt legalább két perctet.

A MOTOR ÉS A KÉSEK INDÍTÁSA

- Csatlakoztassa a gyertyacsatlakozót
- Állítsa a sebességirányítót "fast" (gyors) helyzetbe
- Álljon a gép mögé, és balkezevel szorítsa oda a vészleállító kart a vezérlőhöz, és szorítsa össze őket.
- Kövesse a MOTOR részleg **utasításait**.

Megjegyzés: Ha bármilyen problémája van, olvassa el a kézikönyv PROBLÉMA ÚTMUTATÓ részét.

A MOTOR ÉS A KÉSEK LEÁLLÍTÁSA



FIGYELEM: A pengék továbbforognak néhány másodpercig a leállítás után!

A FŰNYÍRÓ HASZNÁLATA

- Győződjön meg róla, hogy a megmunkálendő terület nem köves, nincsenek-e rajta akadályok vagy kábelek, ellenkező esetben a gépezet fellőhet tárgyakat, melyek testi sérüléseket okozhatnak.
- A jó eredmények érdekében ne vágjon nedves fűvet, mert eltömődhet a fűnyíró

belső szerkezete azzal.

- A gyepet hosszúra és a növekedés irányában kell vágni.

Ez a fűnyíró gép a maximális fordulatszámán képes jól levágni a fűvet.

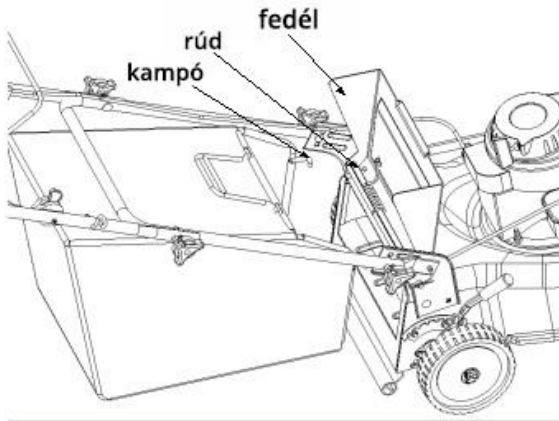


Figyelem: Ha a gép hozzátődik egy ismeretlen tárgyhoz, állítsa le a motort. Gondosan ellenőrizze a gépezet állapotát, hogy elkerülje a károsodást. Ha a gép működése közben vibrál, akkor probléma merülhet fel.

Fű zsák (lásd 8. ábra)

Ez a gépezet összegyűjti és tárolja a levágott fűvet

- Emelje fel a hátlapot.
- Helyezze a fűzsákot a hátlaptartó rúd mögé
- Engedje el a hátlapot és a fűzsák a helyére rögzül.



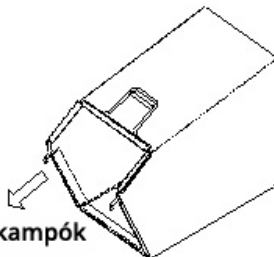
8. ábra

A fű zsák ürítése (Lásd 9. Ábra)

Tartsa a fűzsákot a hátsó és alsó fogantyúnál, és emelje fel. A fedőlap elfordul a rúd körül és a zsákon kívülre. Most már kiemelheti a fedőlap rúdja mögül a fűzsákot.

HUN

Tartsa lenyomva az alsó fogantyút, emelje fel a fűzsák hátsó részét, ahogy az a 9. Ábrán látható. A vágott fű leesik. A fűzsák cseréjekor győződjön meg róla, hogy a fűzsák horogja a fedőlap rúdján legyen.



kampók

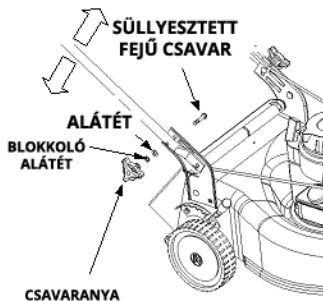
9. ábra

Állítások (Lásd- 10. Ábra)

Az irányítókar magasságának beállítása:

A gép lehetővé tesz három magasságfokozat beállítását és alapjáraton a középső fokozatra van állítva. A magasság állításához járjon el a következőképpen:

- Távolítsa el az indítókotelet a vezetősínből.
- A négyzetes csavarból távolítsa el a csavarfejet.
- Mozdassa az alsó fogantyút a hátsó fedél körül a magasság beállításához
- Az alsó fogantyút csavarokkal rögzítse a négyzetes csavarokhoz.



10. ábra

Karbantartás



Figyelem: Győződjön meg róla, hogy eltávolította a gyertyacsatlakozót a gyertyáról, mielőtt elkezd bármilyen karbantartási műveletet.

Megjegyzés: Amikor felfordítja a fűnyírót, ürítse ki a fűvet abból. Ne fordítsa fel a gépet 90 foknál tovább, és ne is hagyja a gépet felfordítva hosszabb ideig. Az olaj kifolyhat a

motor tetején és indítási nehézségeket okozhat.

A motor

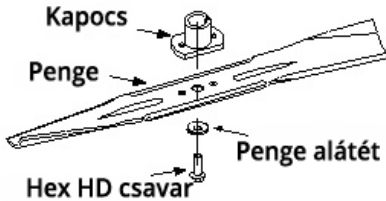
- Cseréljen olajat az első 5 óras használatok után, tekintettel arra, hogy ezekre bejáratási időszakként tekinthetünk, majd a későbbiekben 25 óránként kell megtennie ezt. Olvassa el és kövesse figyelmesen az utasításokat.
- Ellenőrizze a levegőszűrőt 25 óra általános kondíciók közötti használat után. Tisztítsa minden két órában, ha porban kell dolgozni. A gépezet furcsa rázkódása jelentheti a levegőszűrő cseréjének szükségességét.
- A levegőszűrőt ki kell tisztítani. Minden fűnyírási szezon előtt ajánlott a levegőszűrőt kicserélni.
- Tisztítsa meg a motort rendszeresen és tartsa a hűtőrendszert is mindig tisztán, hogy a levegő szabadon áramolhasson, lévén ez egy alapszükséglet a motor helyes működésének érdekében. Győződjön meg róla, hogy nincs fű, szennyeződések vagy visszamaradt anyagok a kipufogórendszerben.

Karbantartás

A fűnyíró alja minden használat után tisztítást igényel, hogy elkerüljük a levágott fű, levelek, föld vagy egyéb maradványok lerakódását. Ha mégis felgyülemlik mindez, rozsdásodáshoz vagy teljesítményvesztéshez vezethet.

- Válassza le a gyertyacsatlakozót
- Ūrtse ki az űzemanyagot a gépezetből.
- Fordítsa fel a gépet és támassza ki a vázát. A levegőszűrő oldalával tartsa felfele a gépet. Jól biztosítsa a gépet.
- Tisztítsa meg a gépezet alsó részeit a megfelelő eszközök segítségével.

A penge leválasztása, cseréje, élezése (Lásd: 11. Ábra)



11. ábra

- Ha eltávolítja a pengét cseréért vagy élezésért, védje a kezét vastag kesztyűvel amikor hozzájár ahhoz.
- Távolítsa el a HEX HD pengét és az alátétet, ami tartja a pengét.
- Távolítsa el a pengét és a penge adaptert a motor tengelyéről.



Figyelem! Rendszeresen ellenőrizze a pengét, hogy ne legyen megrepedve, vagy eltörve, legfőképp abban az esetben, ha idegen tárgyba ütközik az. Cserélje ki, amikor szükséges.

A kés élezése után kövesse az él eredeti szögét referenciapontként. Rendkívül fontos, hogy a teljes penge vágórész egyenletesen éles legyen, hogy megakadályozzuk a penge kiegyensúlyozatlanságát. Egy kiegyensúlyozatlan pengérázkódást eredményez a fűnyírónál magasabb fordulatszám közben. Győződjön meg arról, hogy a gép működési pozíciójához képest a kés a számokkal megjelölt oldalával lefelé van beállítva.

- Helyezze be a kés adaptert a motor tengelybe.
- Helyezze a kést az adapterbe. Győződjön meg róla, hogy a kés egy vonalban van, és helyezze az adapterre. Helyezze a kést a sínre.
- Helyezze vissza a Hex HD csavart.
- **MEGJEGYZÉS:** Annak érdekében, hogy biztosak legyünk a gép helyes működésében, ellenőrizzük rendszeresen a penge csavarjának szorosságát, és húzzuk meg, ha szükséges.

Olajozás (lásd 13. ábra)

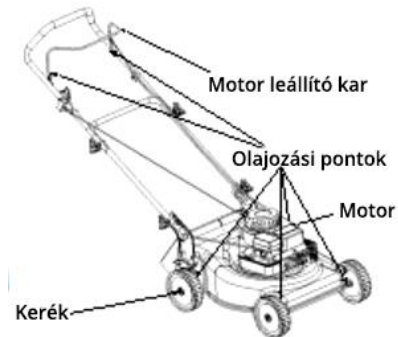


Figyelem: Állítsa meg a motort és válassza le a gyertyacsatlakozót mielőtt bármilyen tisztítást, olajozási műveletet hajtana végre a fűnyírón.

Vészleállító kar: Kenje be egy szezonban legalább egyszer a vészleállító kar forgórészeit.

Kerekek: zsírozza be egy szezonban legalább egyszer a kerekeket (vagy motorolajjal). Ha a kereket bármilyen okból le vannak választva, ne feledje bekenni a tengelyt és a kerekek belső részeit zsírral vagy olajjal.

Motor: kövesse a lépéseket az „A MOTOR” fejezetben!



13. ábra

Tárolás szezonon kívül

A következő lépéseket kell követni ahhoz, hogy felkészítsük a fűnyírónkat a tárolásra:

- Tisztítsa meg és olajozza be megfelelően a gépet, ahogyan az a használati utasításban meg van határozva.
- Lásd a motor, tárolási utasításait.
- Zsírozza le a pengéket a rozsdásodás elkerülése érdekében.
- Tárolja a gépet tiszta és száraz helyen. Ne tárolja korrózív anyagok közelében, ilyen például a műtrágya.

Problémakezelő útmutató

Problémák	Okok	Megoldások
Nem indul a motor	Nincs behúzva a vészleállító kallantyú. Gyertyacsatlakozó még mindig leválasztva. Gázkábel nincs beállítva. Üres az üzemanyagtartály, vagy régi az üzemanyag. Üzemanyagszelep zárva. Hibás gyújtógyertya. A motor olajba fulladt.	Húzza be (szorítsa meg) a vészleállító kart. Csatlakoztassa a gyertya csatlakozóját. Ellenőrizze a kábel kiindulási pontját Töltsön üzemanyagot, vagy azt cserélje ki Tisztítsa meg a szelepeket. Tisztítsa meg a lyukakat, pucolja meg a gyertyát vagy cserélje ki. Szellőztesse ki az égéskamrát.
A motor bizonytalanul jár	A gépezet indítóhelyzetbe került Megszakad a gyújtás Üzemanyag szelep eldugult vagy régi az üzemanyag. A szellőző eltömődött. Víz vagy szennyeződés az üzemanyagban. Levegőszűrő eltömődött A karburátor nincs beállítva.	Kapcsolja a sebességváltó kart „Fast”, azaz gyors pozícióba. Csatlakoztassa és húzza meg a gyertyacsatlakozót. Tisztítsa meg a szelepet és ürítse ki az üzemanyagot. Tisztítsa ki a szellőzőt. Tisztítsa vagy cserélje ki a levegőszűrőt. Állítsa be a karburátort.
A motor túlterhelt	Kevés a motorolaj. Kicsi a légáramlás. A karburátor nincs jól beállítva.	Cseréljen olajat vagy töltsön utána Tisztítsa ki a levegőző nyílásokat Állítsa be a karburátort.
Nagy sebességnél a motor tétovázik	A karburátor eldugult A gyertya meghibásodott A gyertyacsatlakozó meghibásodott	Tisztítsa ki a karburátort. Cserélje ki a gyertyát. Cserélje ki a meghibásodott alkatrészt.
Erős rázkódások	A penge elszabadult vagy kiegyensúlyozatlan.	Szorítsa meg a penge adapterét. Ellenőrizze a penge egyensúlyát. Cseréljen pengét.
A fűnyíró nem vágja a fűvet	A motor fordulatszámja túl kicsi. Nedves a fű. Túl magas a fű. Tompá penge.	Állítson a sebességen. Ne vágjon fűvet, amíg az vizes, várjon a száradásáig. Előbb vágjon magasabb szinten, majd ezt követően alacsonyabban. Élezze vagy cserélje a pengét.
Egyenetlenül vág	A kerekek rosszul vannak elhelyezve Tompá penge.	Helyezze mind a négy kereket egyforma magasságba. Élezze vagy cserélje a pengét.

Megjegyzés: Minden olyan beállítás vagy módosítás kapcsán, amelyre nem tértünk ki a fentiekben, keresse fel a forgalmazóját vagy egy RURIS márkaképviseletet.

Tulajdonságok

RURIS RX400S	RURIS RX 441S
General Engine 4 ütemű motor	General Engine 4 ütemű motor
Teljesítmény – 5.7 LE	Teljesítmény – 5.7 LE
Munkamagasság -25mm-75mm	Munkamagasság -25mm-75mm
Indítás – kézi	Automatikus indítás
Üzemanyagtartály kapacitás -1l	Üzemanyagtartály kapacitás -1l
Olajtartály kapacitása - 0,6l	Olajtartály kapacitása - 0,6l
Üzemanyag fogyasztás -250ml/kw/h	Üzemanyag fogyasztás -250ml/kw/h
Fű mennyiség -65l	Fű mennyiség -65l
Munkaszélesség -510mm	Munkaszélesség -508mm
Mozgása – önjáró	Mozgása - önjáró
Sebesség - változtatható	Sebesség - változtatható
Súly -38.3kg	Súly -39.3kg

RURIS RX 444S	RURIS RX 500S
Honda GCV170 4 ütemű motor	General Engine 4 ütemű motor
Teljesítmény – 4.6 LE	Teljesítmény – 5.7 LE
Munkamagasság -25mm-75mm	Munkamagasság -25mm-75mm
Indítás - kézi	Indítás - kézi
Üzemanyagtartály kapacitás -1l	Üzemanyagtartály kapacitás -1l
Olajtartály kapacitása - 0,6l	Olajtartály kapacitása - 0,6l
Üzemanyag fogyasztás -250ml/kw/h	Üzemanyag fogyasztás -250ml/kw/h
Fű mennyiség -65l	Fű mennyiség -65l
Munkaszélesség -510mm	Munkaszélesség-525mm
Mozgása – önjáró	Mozgása - önjáró
Sebesség - változtatható	Sebesség - változtatható
Súly -38kg	Súly -38kg



HUN

A MOTOR

Javaslatok a motorolajra: A motor olaj nélkül érkezik, az indítása előtt töltsse fel olajjal!

Használjon Ruris 4t Max vagy magasabb osztályú API: CI-4/SL olajat vagy ennél magasabb szintűt.

Ellenőrizze az olajsintet

Helyezze a gépezetet vízszintes pozícióba, és tisztítsa meg az beömlőnyílás körüli részeket!

Távolítsa el az olajsint mérőpalcát, törölje le egy tiszta kendővel, majd tegye vissza a helyére és szorítsa jól rá.

Távolítsa el ismét a mérőpalcát és ellenőrizze az olajsintet. Az olajsint a „FULL” jelig, azaz tele kell legyen, ha még szükség lenne akkor töltsön lassan hozzá. Szorítsa jól rá a mérőpalcát a helyére, mielőtt indítaná a motort.

Ne öntsön többet a megengedett határvonalnál. Ha többet tölt mégis, az a következőkhöz vezethet:

- 1.Füstölés
- 2.Nehéz indítás,
- 3.A gyertyák elszennyeződését,
4. A levegőszűrő olaj telítettségét.

Üzemanyagra vonatkozó javaslatok:

Használjon tiszta, friss, ólommentes benzint, általános 95-ös oktánszámút.

Vásároljon akkora mennyiséget, amely nem tart tovább, mint 30 nap.

Ne használjon metanolos benzint.

Ne keverje össze az olajat a benzinnel.

Ellenőrizze az üzemanyagszintet.

Az újratankolás előtt engedje, hogy a motor legalább 2 percet hűljön, tisztítsa meg a betöltőnyílás területét mielőtt levenné a tanksapkát.

Az eszközökben lévő motorok a következő felszereléssel rendelkezhetnek:

- Töltőszivattyú
- kézi lökés
- hőlökés



INDÍTÁS : Töltőszivattyúval ellátott motorok esetében

Indítás működtetéssel (önindító): Gyújtsa be a karburátort a légszűrő fedelén található töltőszivattyú működtetésével (3-4 meghajtás). Húzza be bal kézzel a vészleállító kart és rögzítse a vezetőfogantyúhoz. Tartsa az indítókart jobb kezével. és óvatosan húzza meg, amíg ellenállást nem érez. Ezután folyamatosan húzza, amíg a motor el nem indul. Miután a motor elindult, hagyja, hogy érje el a maximális fordulatszámot, ezután hozzáláthat a munkához.

INDÍTÁS : Hőlökéssel ellátott motorok esetében

Húzza be bal kézzel a vészleállító kart és rögzítse a vezetőfogantyúhoz. Tartsa az indítókart jobb kezével. és óvatosan húzza meg, amíg ellenállást nem érez. Ezután folyamatosan húzza, amíg a motor el nem indul. Miután a motor elindult, hagyja, hogy érje el a maximális fordulatszámot, ezután hozzáláthat a munkához.

INDÍTÁS : Kézi lökéssel ellátott motorok esetében

Indítás működtetéssel (önindító): Húzza be a bal kézzel a vészleállító kart, rögzítse azt a vezetőfogantyúhoz, állítsa a lökéskart zárt pozícióba és állítsa a gázkart maximális pozícióra (ha van ilyen). Fogja meg jobb kezével az indítófogantyút, és óvatosan húzza meg, amíg ellenállást nem érez. Ezután húzza folyamatosan, amíg a motor elindul, majd állítsa a kart nyitott (munka) pozícióba.





HUN

Miután a motor elindult, hagyja, hogy érje el a maximális fordulatszámot, ezután hozzáláthat a munkához.

AUTOMATA INDÍTÁS: (kulcsra). Ha az eszköz automata indítású, az indítás kulccsal történik,
a motor felszerelésétől függő indítási lépéseket követve.

OLAJCSERE

Rendszeresen ellenőrizze az olajszintet.

Győződjön meg róla, hogy az olajszint megfelelő. Ezt ellenőrizze minden 5. munkaórában, vagy naponta, mielőtt beindítja a motort.

A legelső 5 óra használat után cseréljen olajat. Cseréljen olajat amíg a motor még meleg. Utántöltésre használjon RURIS 4t Max vagy magasabb osztályzatú API: CI-4/SL olajat. A motorolaj leengedése előtt ürítse ki az üzemanyagtartályt. Ha a motor felső felén engedi ki az olajat, tartsa a gép levegőszűrős oldalát felül. Ha szükséges az olaj a gyertyanyíláson is leereszthető.

LEVEGŐSZŰRŐ

1. Óvatosan távolítsa el az előszűrőt (ha van) és a kazettaegységet a fedélen.
2. Az előszűrő és a patron karbantartása után helyezze be a patronot és az előszűrőt a fedélbe.
3. Helyezze a késeket a fedél aljától az alap alján található lyukakba.

TARTSA A MOTORT TISZTÁN.

Rendszeresen távolítsa el a fűvet és a hulladék-lerakódásokat a motorról. Ne locsolja a motort vízzel, mert a víz tönkretelheti az üzemanyagot. Tisztítsa kefével vagy súrtított levegővel.



HUN

KARBANTARTÁSI PROGRAM:

Első 5 óra.

- cseréljen olajat

Minden 5. órában vagy naponta:

- ellenőrizze az olajsintet
- tisztítsa le a maradványokat
- ellenőrizze a levegőszűrőt
- tisztítás a kipufogó körül

Minden 25. órában, vagy 6 havonta:

- cseréljen olajat
- ellenőrizze a gyertyát (a gyertya nyílása 0,76mm kell legyen)



HUN

CE MEGFELELŐSÉGI NYILATKOZAT



Gyártó: **SC RURIS IMPEX SRL**

Calea Severinului, Nr. 10, Craiova, Dolj, România

Tel. 0351 464 632, Fax 0351 464 633, www.ruris.ro, office@ruris.ro

Meghatalmazott képviselő: ing. Stroe Marius Catalin – Vezérigazgató

Műszaki dokumentációért felelős személy: ing. Florea Nicolae – Tervezési Gyártási Igazgató

Gép leírása: **FÜNYÍRÓGÉP**, fűnyírási és kaszalási műveleteket végez, a tulajdonképpeni gép az alapot képező energetikai alkatrész, a tényleges munkaeszköz a mobil vágókés

Termék: Fűnyírógép

Típus: **RURIS**

Modell: RX441S, 400S, 500S, 444S

Motor: termikus, benzines, négyütemű

Nettó teljesítmény: 3,7-5,7 LE

Mi, a SC RURIS IMPEX SRL Craiova társaság, a gépek értékesítését szabályozó **1029/2008. Kormányhatározat**, a gépekről szóló 2006/42/EK Irányelv biztonsági védelmi előírások, a mező- és erdőgazdasági gépekről szóló EN12733 Szabvány. Biztonsági előírások, **a belső égésű motorok gáz- és szilárd halmazállapotú szennyezőanyag-kibocsátási határértékeire vonatkozó korlátozó intézkedésekről szóló (a 2018/989 Rendelet által módosított) 2016/1628. EU Rendelet** és az említett Rendelet alkalmazási intézkedéseiről szóló 467/2018. sz. Kormányhatározat szerinti gyártó, elvégeztük a terméknek az említett szabványoknak való megfelelési tanúsítását, és kijelentjük, hogy a termék megfelel a főbb biztonsági és védelmi követelményeknek.

Alulírott Stroe Catalin, a gyártó képviselője, saját felelősségemre kijelentem, hogy a termék megfelel a következő európai szabványoknak és irányelveknek:

-MSZ EN ISO 12100:2011 - Gépek biztonsága. Alapkonceptiók. A kialakítás általános elvei. Alapterminológia,

módszertan. Műszaki elvek

- MSZ EN ISO 4254-1:2010/AC:2011 - Mezőgazdasági gépek. Biztonság. Általános követelmények
 - SR EN 1050:2000 - Gépi biztonság. Kockázatelemzési elvek
 - MSZ EN 836+A4:2012 - Kertészeti eszközök. Motoros fűnyíró gépek. Biztonság
 - MSZ EN 12733/2009 - Mező- és erdőgazdasági gépek. Gyalogvezetésű motoros kaszálógépek. Biztonság
 - MSZ EN ISO 3744:2011 - Akusztika. Zajforrások hangteljesítmény- és hangenergiaszintjének meghatározása
 - MSZ EN ISO 4254-12:2012 - Mezőgazdasági gépek. Biztonság. 12. rész: Tárcsás és dobos kaszálógépek és lengőkéses szárzúzók
 - MSZ EN 14861+A1:2010 - Erdészeti gépek. Általános biztonsági követelmények
 - MSZ EN 14930+A1:2009 - Mezőgazdasági és erdészeti gépek, valamint kertészeti eszközök. Gyalogvezetésű és kézben tartott gépek. A forró felületek hozzáférhetőségének meghatározása
 - **2000/14/EK Irányelv** – Kültéri használatra tervezett berendezések zajkibocsátásáról
 - **2006/42/EK Irányelv** - a gépekről.
 - **2016/1628. EU Rendelet** - a belső égésű motorok gáz- és szilárd halmazállapotú szennyezőanyag-kibocsátási határértékeire vonatkozó korlátozó intézkedésekről
- Egyéb alkalmazott szabványok vagy előírások:
- MSZ EN ISO 9001** - Minőségirányítás
 - MSZ EN ISO 14001** - Környezeti menedzsment rendszer
 - OHSAS 18001** - Munkahelyi egészség- és biztonságirányítási rendszer.

MOTOROK JELÖLÉSE ÉS CÍMKÉZÉSE

A szikragyújtású benzines motorok és a SC RURIS társaság berendezéseiben és gépeiben használt motorok, a (a **2018/989 Rendelet által módosított**) **2016/1628. EU Rendelet** és a 467/2018. Kormányhatározat szerint a következő jelölésekkel vannak ellátva:

-A gyártó márkája és megnevezése: N.T.M. Co. Ltd si Briggs & Stratton

-Típus Y196V, Y196V, Y196V, BS750EX

- Nettó teljesítmény: 3,7- 5,7 LE

- A szakosodott gyártó által szerzett típusjövahagyás szám:

e24*2016/1628*2017/656SYA1/P*0044*00

e24*2016/1628*2017/656SYA1/P*0044*00



HUN

e24*2016/1628*2017/656SYA1/P*0044*00

e11*2016/1628*2016/1628SYA1/P*0233*00

- Motor azonosító száma – egyedi szám.

- General Engine és Briggs & Stratton koncepció

Jegyzet: A gyártó rendelkezik a műszaki dokumentációval.

Megjegyzések: A jelen nyilatkozat megegyezik az eredeti példánnyal.

Érvényességi időtartam: A jóváhagyás időpontjától számított 10 év.

CE-jelölés alkalmazásának éve: 2019.

Kiállítás helye és kelte: Craiova, 2019.10.29

Bejegyzési szám: 1022/2019.10.29

Meghatalmazott személy és aláírás:

Stroe Marius Catalin

a SC RURIS IMPEX SRL társaság vezérigazgatója

/a társaság körbélyegzője/

/olvashatatlan aláírás/

DE	EK MEGFELELŐSÉGI	EK
----	-------------------------	-----------

Gyártó: **SC RURIS IMPEX SRL**

Calea Severinului, nr. 10, Bl. 317b, Craiova, Dolj, Romania

Tel. 0351 464 632, Fax 0351 464 633, www.ruris.ro, office@ruris.ro

Meghatalmazott képviselő: ing. Stroe Marius Catalin – Vezérigazgató

Műszaki dokumentációért felelős személy: ing. Florea Nicolae – Tervezési Gyártási Igazgató

Gép leírása: **FÜNYÍRÓGÉP**, fűnyírási és kaszálási műveleteket végez, a tulajdonképpeni gép az állapot képező energetikai alkatrész, a tényleges munkaeszköz a mobil vágókés

Típus: **RURIS RX441S, 400S, 500S, 444S**

Teljesítmény: **3,7 – 5,7 LE**

Zajszint: **98 dB**

Garantált akusztikus teljesítményszint: **98 dB (A)**

A teljesítményszintet a TUV tanúsítja, 70.403.18.1002.04 sz. vizsgálati jelentés, Rev. 01/2018. szept. 29. által, a 2000/14/EGK Irányelv és az MSZ EN ISO 22868:2011 rendelkezéseinek megfelelően.

Mi, a SC RURIS IMPEX SRL Craiova társaság, mint gyártó és forgalmazó, a **2000/14/EK Irányelv**, az épületeken kívül használt felszerelések környezeti zajszennyezéséről szóló **1756/2006. sz. Kormányhatározat**, illetve a **2006/42/EK Irányelv**, a gépek forgalomba hozatalának feltételeit szabályozó **1029/2008. sz. Kormányhatározat** szerint elvégeztük a terméknek az említett szabványoknak való megfeleléségi ellenőrzését és tanúsítását, és kijelentjük, hogy a termék megfelel a főbb követelményeknek.

Alulírott Stroe Catalin, a gyártó képviselője, saját felelősségemre kijelentem, hogy a termék



HUN

megfelel a következő szabványoknak és előírásoknak:

- **2000/14/EK Irányelv** – Kültéri használatra tervezett berendezések zajkibocsátásáról
- **MSZ EN ISO 22868:2011** - Erdészeti és kertészeti gépek. Belső égésű, motoros, hordozható, kézi gépek zajvizsgálati előírásai. Műszaki módszer
- **MSZ EN 836+A4:2012** - Kertészeti eszközök. Motoros fűnyíró gépek. Biztonság
- **MSZ EN ISO 4254-12:2012** - Mezőgazdasági gépek. Biztonság. 12. rész: Tárcsás és dobos kaszálógépek és lengőkéses szárzúzók
- **MSZ EN ISO 3746:2009** - Akusztika. Zajforrások hangteljesítményének meghatározása hangnyomásméréssel

Egyéb alkalmazott szabványok vagy előírások:

- MSZ EN ISO 9001** - Minőségirányítás
- MSZ EN ISO 14001** - Környezeti menedzsment rendszer
- OHSAS 18001** - Munkahelyi egészség- és biztonságirányítási rendszer.

Jegyzet: A gyártó rendelkezik a műszaki dokumentációval.

Megjegyzések: A jelen nyilatkozat megegyezik az eredeti példánnyal.

Érvényességi időtartam: A jóváhagyás időpontjától számított 10 év.

CE-jelölés alkalmazásának éve: 2019.

Kiállítás helye és kelte: Craiova, 2019.10.29

Bejegyzési szám: 1023/

2019.10.29

Meghatalmazott személy és aláírás:

Ing. Stroe Marius Catalin

a SC RURIS IMPEX SRL

társaság vezérigazgatója

/a társaság körbélyegzője/

/olvashatatlan aláírás/



SRB / HRV / BIH / ALB

Косилица за кошење траве РУРИС РКС 400S, РКС 441S, РКС
444S, РКС 500S



SRB / HRV / BIH / ALB

Dragi kupci!

Hvala vam na odluci da kupite RURIS proizvod i na ukazanom poverenju našoj kompaniji! RURIS je na tržištu od 1993. godine i za sve to vreme postao je snažna marka koja je svoju reputaciju izgradila ispunjavajući svoja obećanja, ali i kontinuiranim ulaganjima koja su namenjena da pomognu kupcima pouzdanim, efikasnim i kvalitetnim rešenjima.

Uvereni smo da ćete ceniti naš proizvod i dugo uživati u njegovim performansama. RURIS svojim kupcima ne nudi samo opremu, već i kompletna rešenja. Važan element u odnosu sa kupcem su saveti i pre prodaje i posle prodaje, kupcima RURIS-a na raspolaganju je čitava mreža partnerskih prodavnica i servisnih punktova.

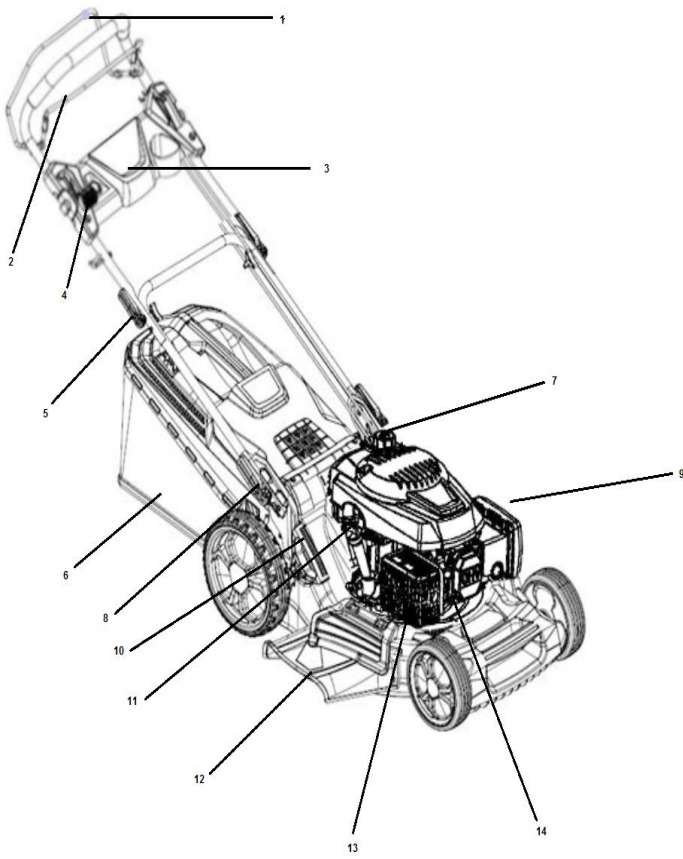
Da biste uživali u kupljenom proizvodu, pažljivo pročitajte uputstvo za upotrebu. Sledite uputstva, garantovaćete vam dugotrajnu upotrebu. Kompanija RURIS kontinuirano radi na razvoju svojih proizvoda i stoga zadržava pravo izmene, između ostalog, njihovog oblika, izgleda i performansi, bez obaveze da to unapred saopšti.

Još jednom vam hvala što ste odabrali RURIS proizvode!

Informacije o kupcima i podrška:

Telefon: 0351.820.105

e-mail: info@ruris.ro





SRB / HRV / BIH / ALB

1. полуга квачила
2. полуга за заустављање- хитно
3. плоча полуге
4. полуга за брзину
5. вијак за стезање ручице
6. вијак за стартовање
7. резервоар за гориво
8. корпа за сакупљање траве
9. филтер за ваздух
10. полуга за подешавање висине косења
11. шипка за уље
12. бочно избацивање
13. аузбух
14. свечица



SRB / HRV / BIH / ALB

САДРЖАЈ

Безбедносне операције	5
Проналажење броја модела	12
Подршка корисника	15
Инструкције о отпакивању	15
Упутства за монтажу	16
Контрола	17
Начин рада	18
Подшавања	20
Одржавање	21
Подмазивање	24
Складиштење ван сезоне	24
Водич за проблеме	25
Изјаве о усаглашености	33



ОПРЕЗ: ОВАЈ СИМБОЛ УКАЗУЈЕ ВАЖНА УПУТСТВА ЗА БЕЗБЕДНОСТ. АКО НЕ СЕ ИСПУЊАВАЈУ УГРОЗИТИ СИГУРНОСТ ДРУГИХ ЉУДИ. ПРОЧИТАЈТЕ И СЛЕДИТЕ СВА УПУТСТВА ПРЕ УПОТРЕБЕ КОСИЛИЦЕ ЗА ТРАВУ. УКОЛИКО НЕ СЛЕДИТЕ ОВА УПУСТВО МОЖЕ СЕ ДОВЕСТИ ДО ТЕЛЕСНИХ ПОВРЕДА.



ОПАСНОСТ: Ваша косилица за траву је дизајнирана да се користи у складу са правилима безбедног коришћења из овог приручника. Као и са било којом врстом снажне опреме, било каква грешка или непажња од стране оператера може довести до телесних повреда

Безбедносне операције

Опште операције

- Пре монтирања косилице пажљиво прочитајте читаво упутство за употребу. Читајте, разумите и пратите сва упутства написана у приручнику пре употребе косилице. Упознајте се са контролом и руковањем ове косилице пре употребе.
- Немојте дозволити деци млађој од 14 година да користе косилицу. Деца старија од 14 година треба да користе косилицу само под надзором својих родитеља.
- Проверите подручје на којем ће косилица бити користена. Уклоните камење или друге предмете који могу бити преузете од косилицу и одбачене у било ком правцу, јер то може изазвати озбиљне повреде оператера или оних који су у том подручју. Увек носите заштитне наочаре када користите косилицу како бисте заштитили очи од страних предмета који се бити одбачени из



SRB / HRV / BIH / ALB

косилице у било ком правцу.

- Никада немојте користити косилицу са босим ногама, у сандалама, папучама или лакој обући.
- Никада немојте повлачити косилицу према вама док ради. Ако морате повучи уназад своју косилицу због зида или било чега што вам омета, пратите следеће кораке:

А. Вратите се позади косилице да бисте могли потпуно проширити своје руке.

Б. Одржавајте равнотежу са обе ноге на тлу.

Ц. Полако повуците на назад косилицу, али не више од половине удаљености од вашег тела.

- Немојте користити косилицу када сте под утицајем алкохола или дроге.
- Никада немојте користити косилицу када је травњак влажан. Увек проверите положај ноге. Клизање или пад може изазвати озбиљне телесне повреде. Држите ручку чврсто и ходајте. Ако осећате да не можете контролирати косилицу, одмах ослободите ручицу контролог ножа и нож ће престати ротирати у року од три секунде.
- Користите косилицу само у дневном светлу или у добром вештачком осветљењу.
- Зауоставите мотор приликом преласка преко шљунковитим путем.
- Ако опрема почне необичајно вибрирати, зауоставите мотор и одмах проверите узрок. Вибрација је обично упозорење на проблем.
- Пре уклањања траве изкључите мотор и сачекајте док се нож не заустави .



SRB / HRV / BIH / ALB

- Никада немојте користити косилицу без заштите или друге заштитне опреме.
- Мотор и ауспух могу се загрејати и изазвати опекотине. Не дирајте их.
- Користите само додатну опрему коју је одобрио произвођач.
- Ако постоје ситуације које нису наведене у овом упутству, обратите се свом дистрибутеру РУРИС-а.

Подешавање радне висине

За вашу сигурност користите мерач рампе пре него што користите ову косилицу на високој или косој области. Ако измерени нагиб је већи од 15 степени није дозвољено користити косилицу, јер могу се појавити проблеми и повреде.

Није вам дозвољено:

- Немојте радити близу кућног отпада, каналима или ивицама бране.
- Немојте косити траву са површинама чији нагиб је већи од 15 степени као што је приказано на мерењу.
- Немојте косити влажну траву.
- Немојте радити у близини деце

Подршка

- Уверите се добро када користите бензин или друга горива. Они су изузетно запаљиви и испарења могу експлодирати.
- Употребите одобрени резервоар за гориво.
- Немојте додавати гориво када мотор ради. Дозволите да се мотор охлади најмање 2 минута пре пуњења са горивом.
- Пажљиво поставите чеп резервоара и обришите било који трад од бензин пре него што започнете рад мотора.

- Немојте точити косилицу са горивом у затвореним просторијама.
- Немојте држати косилицу или резервоар за гориво у затвореним просторијама где постоје извори пожара, као што су централе за гас, грејачи или корпе.
- Да бисте смањили ризик од пожара, држите косилицу без горива. Уклоните уље или остатке горива. Дозволите косилицу да се охлади најмање 5 минута пре складиштења.
- Проверите нож и вијике мотора у честим интервалима ради правилног подешавања. Затим визуелно прегледајте нож како бисте спречили оштећења (савијање, пуцање, преоптерећење). Урадите промене с ножевима који су у складу са упутствима из овог приручника.
- Притегните све навртке, вијаче добро да би косилица радила у оптималним условима.
- Не се додирују сигурносни делови. Редовно проверавајте њихов рад.
- Након ударања страним предметом, искључите мотор и пажљиво прегледајте косачицу. Не покушавајте подесити точак или радну ширину док мотор ради.



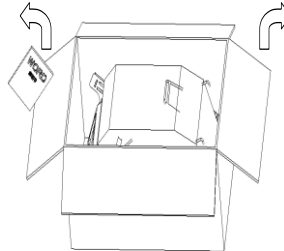
Сл.1 Ознака за сигурност која се налази на косилицу

Корисничка подршка

●Ако имате проблем са монтажом овог производа или имате питања везана за контролу, рад и одржавање ове косилице, молимо вас да контактирате свог дилера.

Упутства о распаковању

Уклоните косилицу из кутије (види Сл. 3)

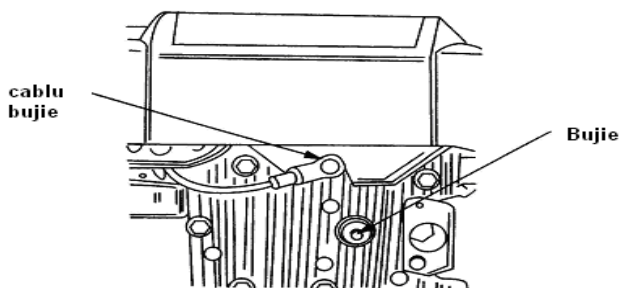


СЛ. 3

Искључите прикључак за свећицу (погледајте слику 4) како бисте избегли случајно покретање.

Саблу вијје-кабл свећице

Вијје- свећица



Сл. 4

Упутство за монтажу

ВАЖНО: Ова косилица је испоручена без БЕНЗИНА и УЉА у мотору. Обавезно ставите БЕНЗИН и Рурис 4т Макс уље или уље АПИ: ЦИ-4 / СЛ или супериорним, пратите упутства из приручника пре покретања машине.



Капацитет купке за моторно уље 0,6 л.

Ниво уља проверава се stepenastom mernom šipkom pričvršćenom на

poklopac rezervoara za ulje (uvrnut).

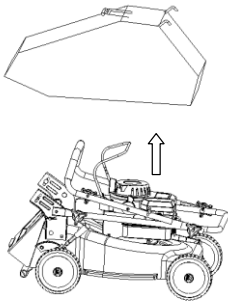


Zamenite motorno ulje nakon prvih 5 sati rada, tj. Period provale, zatim svakih 25 sati rada ili 6 meseci.

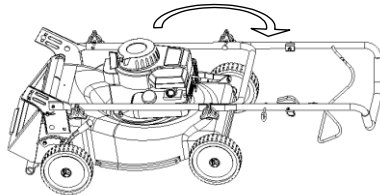
Склапање ваше косилице

Пратите кораке од 1 до 7 да бисте склопили вашу косилицу.

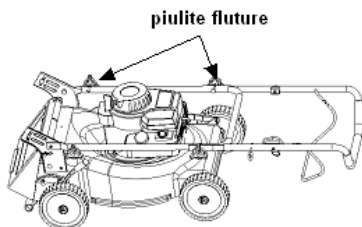
Корак 1: Извадите врећу за траву .



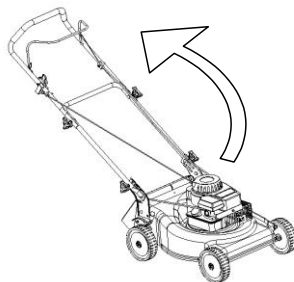
Корак 2: Подигните ручку управљача. Поравњајте га са управљачем косилице.



Корак 3: Затегните га са два навртка.

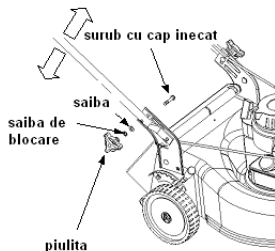


Корак 4: Подигните управљач и конзолу у потпуности. Пазите да не завртите управљачки

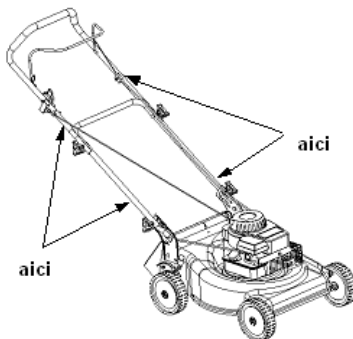


кабл

Корак 5: Поставите доњу ручицу на висину рада.
Корак 6: Повежите доњу ручку, десно и лево од конзоле са два навртка и два вијка.



Корак 7: Прикључите управљачке ручице на управљачу са четири везе.



Контрола –модел РКС 400,441,444

Квачило (види Слику 5)

Ухватите полуку квачилаза систем за управљање.

Отпустите квачило да бисте зауставили управљање.

Отпустите квачило када желите да успорите или када се препрека приближа, или желите се окренути или зауставити.



Maneta ambreiaj-полуку квачила

Maneta stop –urgenta-

стоп-хитно полуку

Maneta reglaj inaltime-полуку за подешавање висине

Cablu acceleratie- кабл за гас

Сл. 5

Контрола брзине (види слику 6)

Дугме за брзину се налази на полуци. Користи се за подешавање брзине мотора.



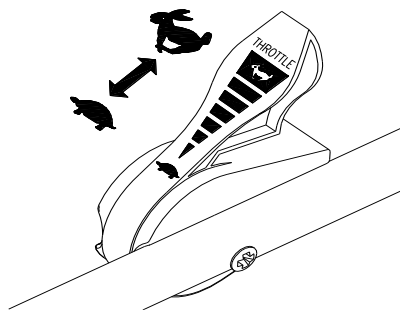
Када се рушица за контролу брзине маневрише према симболу зеца, брзина се повећава



Када се ручица за контролу брзине маневрише према симболу жаба, брзина се смањује

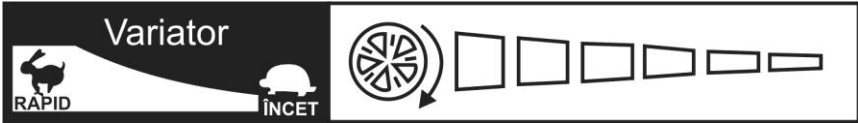


Пажња: Да бисте зауставили мотор, поступите на следећи начин: гас мотора се смањује на минимум, а затим се стоп ручица пусти. Не заустављајте мотор када је у максималној брзини само у хитном случају.



Сл. 6

Променљиви пренос(контрола брзине за кретање)Тип



Променљиви пренос дозвољава сталну промену брзине за кретање косилице.

ОПРЕЗ!

Укључите полугу само када је заустављен мотор.

Ако укључите полугу када још увек мотор ради може изазвати квар у механизму преноса.

Да би сманили брзину за кретање гурајте полугу на напред.

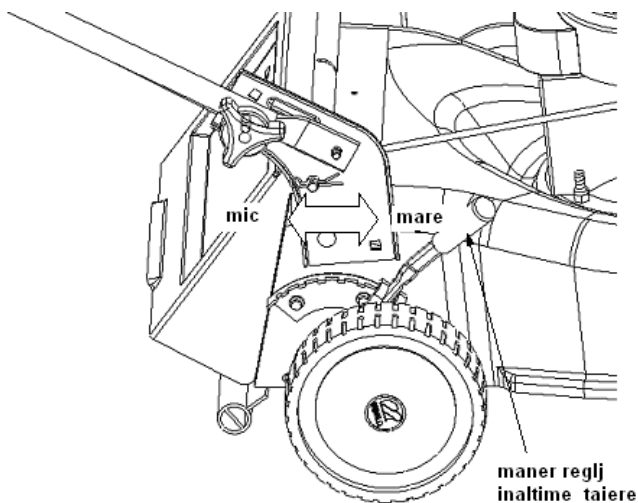
Да би повечали брзину за кретање повуците полугу на назад.

Брзина за кретање подешава се у зависности од услови за рад(површина и трава).

ПОДЕШАВАЊЕ ВИСИНЕ ЗА КОШЕЊЕ ТРАВЕ

НАПОМЕНА: Ваша косилица ће се испоручити са висином кошења у доњем положају. Подесите висину кошења на следећи начин. Полуга за подешавање висине се налази изнад десног задњег точка. Да бисте подесили висину кошења, померите полугу према споља и рукујте напред или назад једним кораком .

НАПОМЕНА: За неравним или нестабилним теренима, померите висину кошења у вишем положају.



Сл. 7

Maner reglaj inaltime taiere-палуга за подешавање висине кошења траве



Упозорење: Уклањање руке и стопала из активне површине ножа за сечење. Погледајте Сл. 1.

НАПОМЕНА: За најбоље резултате, подигните положај сечења како бисте утврдили која је висина најбоље за косилицу.

Погледајте полугу за подешавање висине за кошење у одељку **ВИСИНА ЗА КОШЕЊЕ**.

СНАБДЕВАЊЕ СА УЉЕМ И БЕНЗИН.

Снабдевајте мотор са уљем и бензин у складу са упутствима у приручнику. Молимо вас да пажљиво прочитате упутства.



УПОЗОРЕЊЕ: Немојте пунити резервоар у затвореном простору ако мотор ради или док се мотор не охлади најмање два минута.

СТАРТОВАЊЕ МОТОРА И НОЖЕВА

- Прикључите утикач у свећицу
- Померите контролу брзине у положај " fast" (брзо)
- Поставите се иза косилице, држите полугу левом руком за полугу стоп-хитно држећи их заједно.
- Пратите упутства из поглавља **МОТОР**

НАПОМЕНА: Ако се појаве проблеми, погледајте одељак **ПРОБЛЕМИ-УПУТСТВО** овог приручника.

ЗАУСТАВЉАЊЕ МОТОРА И НОЖЕВА



УПОЗОРЕЊЕ: Нож наставља да се окреће неколико секунди након искључивања мотора.

КОРИШЋЕЊЕ КОСИЛИЦЕ ЗА ТРАВУ



SRB / HRV / BIH / ALB

- Уверите се да површина травњака нема камење, штапове, жице или друге предмете који могу оштетити косачицу или мотор. Такви предмети могу бити случајно бачени у било ком правцу и могу довести до телесних повреда оператеру или другима
- За боље резултате, не косите влажну траву јер се може залепити за унутрашњост косилице..
- За здраву траву, не косите више од једне трећине целе дужине траве. Травњак треба се косити по дужини и у правцу раста.

Ова косилица мора бити одржавана у максималну брзину за оптимално сечење или кошење.

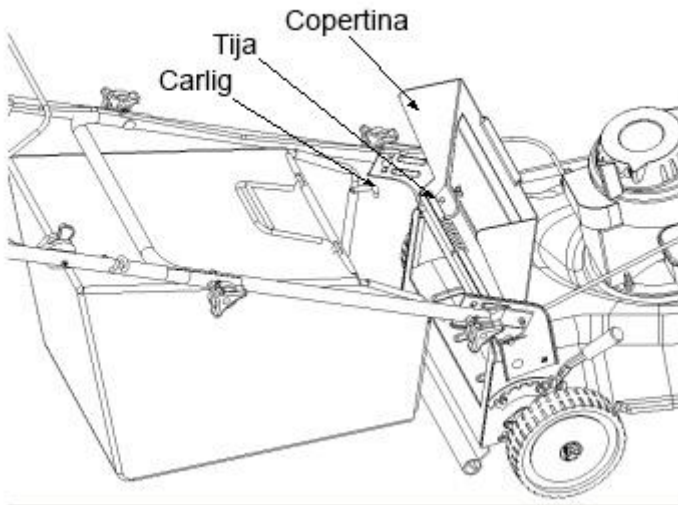


Упозорење: Ако косилица удари у страним предметом, зауставите мотор. Уклоните навој спојке гаса, пажљиво проверите возило како бисте избегли оштећење. Ако косилица наставља вибрирати током рада, то указује на проблем.

Корпа за сакупљање траве (Види сл. 8)

Ова косилица може сакупљати покошену траву.

- Подигните поклопац од задњу страну.
- Убаците врећу за траву иза шипке поклопца.
- Ослободите задњи део поклопца како бисте осигурали врећу на свом месту.



Сл. 8

Carlig-шипка

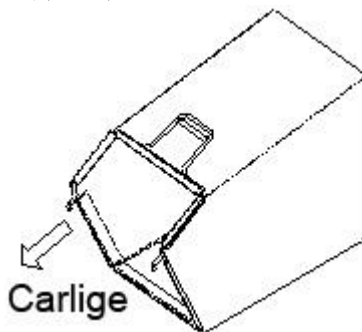
Tija-кука

Copertina-поклопац

Чистење вреће за траву (погледајте слику 9)

Држите врећу за траву за задњи и доњи управљач и подигните га. Надстрешница ће се вратити око куке и са спољашње стране вреће за траву. Затим уклоните врећу за траву из задње куке поклопца косилице.

Док држите доњи управљач, подигните задњи део вреће за траву као што је приказано на Сл. 9. Исечена трава ће пасти. Приликом замене вреће за траву, уверите се да на шипци вреће за траву налази кука вреће за траву између десне и леве стране конзоле.



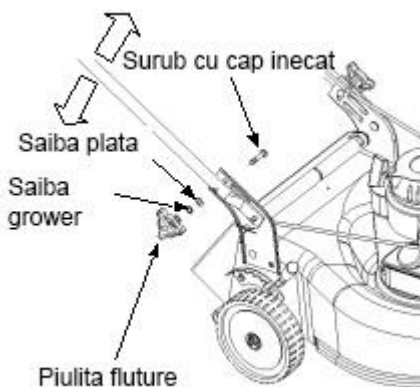
Сл. 9
Carlige-куке

Подешавања (Види слику. 10.)

Подешавања полуге за висину

Косилица ће обезбедити три врсте положаја за управљач и биће испоручена вама са управљачем у средњем положају. Да бисте подесили висину, поступите на следећи начин:

- Уклоните стартни ужад са управљача.
- Скините крај бијака од квачног вијка.
- Померите доњу ролугу око задњег поклопца да бисте подесили висину.
- Причврстите доњи управљач помоћу вијка на квадратне завртње.



СЛ. 10

Piulita fluture-навртка

Saiba grower- grower подлошка

Saiba plata-плъосната подлошка

Surub cu cap inecat- вијак са навојем

Одржавање



Упозорење: Обавезно искључите свећицу пре онога што вршите поправке или одржавање.

НАПОМЕНА: Пре завртења косилице за траву, испразните резервоар. Немој те okreћати косилицу више од 90 степени у било ком правцу и немојте оставити превртену косилицу на дужи временски период. Уље може да цури у горњем делу мотора и изазвати проблеме везане за стартовање.

Мотор

- Мењајте моторно уље након првих 5 сати рада, што је период ротирања-потом у периоду од сваких 25 сати рада. Читајте и пажљиво следите упутства.
- Проверите филтер за ваздух после 25 сати п рада у нормалним условима. Очистите га на свака два сата у прашњавим условима. Лош принос мотора указује да филтера за ваздух мора се очистити.
- филтер за ваздух треба очистити. На почетак сваке сезоне за

косење траве се препоручује да филтер буде замењен.

●Редовно чистите мотор и држите систем за хлађење чист како би се вршила циркулација ваздуха, што је од суштинског значаја за трајност и рад мотора. Уверите се да нема прљавштине, трава и остатак горива издувних.

Одржавање

Доњи део косилице треба очистити после сваке употребе да би се спречило прикупљање траве, лишћа, прљавштине и других отпада. Ако се ови отпади акумулирају ће изазвати рђу која може утицати на перформансе мотора. ●Искључите свећице.

- Испразнити гориво из косилице.
- Окрените косилицу и ослоните је на кућишту. Држите филтер за ваздух према горе. Осигурајте добро косилицу.
- Очистите са правим алатима доњи део косилице.

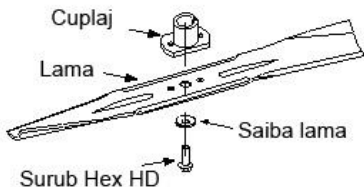
Уклањање ножа, његово замењивање и оштрење (погледајте слику 11)

Cuplaj- спојке

Lama-нож

Saiba lama-подршка ножа

Surub Hex HD- Hex HD вијак



СЛ. 11

- Када уклоните нож или га замените, заштитите руке са паром дебелих рукавица када држите нож.
- Уклоните Нех HD вијак и подршку ножа које држе нож.
- Уклоните адаптер ножа и нож са осовине мотора.



Упозорење: Повремено прегледати адаптер ножа да нема пукотине, нарочито ако ударите косилицу у страну тела. Замените га по потреби.

Када оштрите нож пратите оригинални угао као референтна точка. Изузетно је важно да свака страна ножа која се користи за сечење је равномерно наоштрена и се на тај начин спречава губљење равнотеже ножа. Неуравнотежен нож ће изазвати претерану вибрацију косилице када се ротирају ножеви са великом брзином. Овој нож се може тестирати када се нож избалансира око вијака осовине. Уклоните метал са теже стране док се равномерно балансира. Препоручује се да нож буде уклоњен из адаптера приликом тестирања равнотеже.

- Пре него што вратите нож и адаптер ножа и вршите премазивање управљача мотора и унутрашњост адаптера са лаким уљем.
- Уверите се да сте инсталирали нож са лицем обележин бројем на доле када мотор још увек ради.
- Поставите адаптер ножа у вратило мотора.
- Поставите нож у адаптеру. Уверите се да је нож усклађено постављен на адаптеру .
- Поставите равну подпшку на нож.

- Замените Нех HD вијак

НАПОМЕНА: Да би сте се осигурали да косилица добро ради, вијак ножа мора бити периодично прегледан за правилно затезање.

Подмазивање (види СЛ. 13)



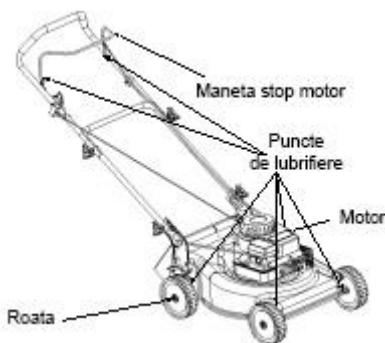
Упозорење: Зауставите мотор и искључите свећице пре чишћења, подмазивања или било који други врсте одржавања која се обавља на косилици.

Ручице за хитно

заустављање: Подмазати уљем тачке за окретање ручица за хитно заустављање најмање једном у сезони.

Точкови: Подмазати тачке са уљем најмање једном у сезони (или моторним уљем). Ако су тачкови уклоњени из било ког разлога, подмазати са уљем површину задње осовине и унутрашњу површину тачкова.

МОТОР: пратите кораке из поглавља МОТОР



Сл. 13

Roata-Точак

Maneta stop motor-управљач за заустављање мотора

Puncte de lubrifiere-тачке за подмазивање

Motor-Мотор

Складиштење за време ван сезоне

Треба пратити следеће кораке за припрему косилице за складиштење.

- Очистите и подмазујте пажљиво косилицу како је описано у упутству за употребу.
 - Погледајте упутства за складиштење мотора.
 - Подмазивање ножева косилице са масноћом како бисте спречили рђање.
 - Косилицу чувајте на чистом и сувом месту. Немојте складити косилицу у близини корозивних материјала као што су ђубрива.
- НАПОМЕНА: Приликом складиштења било које врсте енергетске опреме у слабо проветреној просторији или металном кавезу, требало би размотрити против корозивну опрему. Користите силикон на бази лаког уља, замотајте опрему, посебно каблове и све покретне делове.

Водич за проблеме

Проблеми	Узрок	Начин поправка
Мотор не стартује	<p>Стоп ручка сечива је искључена.</p> <p>Свећица искључена.</p> <p>Кабл гаса је поремећен.</p> <p>Резервоар је празан или гориво је застарео.</p> <p>Вентил за гориво је закључан.</p> <p>Свећица или лим свећице су неисправани.</p> <p>Мотор порлављен са уљем.</p>	<p>Зарегните ручицу за заустављање ножа.</p> <p>Прикључите свећицу.</p> <p>Проверите кабл за напајање.</p> <p>Напуните резервоар или промените гориво.</p> <p>Очистите вентил за гас.</p> <p>Очистите отворе за гас или промените свећицу.</p> <p>Проветравање коморе за сагоревање.</p>
Мотор ради неизвесна	<p>Косилица ради у позицију.</p> <p>Стартовање је прекинуто</p> <p>Закључани вентил за гас или застарело гориво.</p> <p>Вентилација је запушена.</p> <p>Вода или нечистоћа у гориву.</p> <p>Филтер за ваздух је запушен.</p> <p>Неправилан карбуратор.</p>	<p>Промена полуге брзине на брзо.</p> <p>Повежите и затегните свећице.</p> <p>Очистите вентил и попуните резервоар са горивом.</p> <p>Очистите вентилацију.</p> <p>Испразните резервоар за гориво и замените гориво.</p> <p>Очистите филтер за ваздух или га замените.</p> <p>Подесите карбуратор.</p>
Мотор је преоптерећен	<p>Мала количина моторног уља.</p> <p>Мала циркулација ваздуха.</p> <p>Неправилан карбуратор.</p>	<p>Промените уље или попунити уљем</p> <p>Очистите подручје за хлађење</p> <p>Подесите карбуратор.</p>
Моторно оклевање при великим брзинама	<p>Запушен карбуратор</p> <p>Свећице су неисправане</p> <p>Свећице или кабл су неисправани</p>	<p>Очистите карбуратор.</p> <p>Замените свећицу</p> <p>Замените осигурач или свећицу.</p>

Претеране вибрације	Нож је пао или је неуравнотежен.	Причврстите нож адаптера. Проверите равнотежу ножа. Промените нож.
Косилицанећ е косити траву	Брзина мотора је прениска. Влажна трава. Трава је превисока. Нож је истрошен.	Подесите брзину. Не косите траву када је влажна, сачекајте да се осуши. Исећите дуж велике висине а затим смањите на жељену висину. Изоштрите или замените ножеве.
Неједнако сечење	Точкови нису постављени добро Нож је истрошен	Ставите сва четири точка на истој позицији. Оштрење или замена ножа.

НАПОМЕНА: За поправке осим горе наведених подешавања, обратите се овлашћеном дистрибутеру.

Карактеристике



SRB / HRV / BIH / ALB

RURIS PKC400S	RURIS PKC 441S
Тип мотора - General Engine четворотактни	Тип мотора - General Engine четворотактни
Снага – 5.7 цп	Снага – 5.7 цп
Висина кошења -25мм-75мм	Висина кошења -25мм-75мм
Стартовање -ручно	Стартовање -електронско
Запремина резервоара за гориво -1л	Запремина резервоара за гориво -1 л
Запремина посуде за уље -0,6 л	Запремина посуде за уље -0,6 л
Потрошња горива -250ml/kw/h	Потрошња горива -250ml/kw/h
Запремина траве -65 л	Запремина траве -65 л
Радна ширина -510мм	Радна ширина -508 мм
Покретање - аутопропулсата	Покретање - аутопропулсата
Брзина-променљива	Брзина-променљива
Тежина -39.3 кг	Тежина -39.3 кг

RURIS PKC 444S	RURIS PKC 500S
Тип мотора – Honda GCV170 четворотактни	Тип мотора - General Engine четворотактни
Снага – 4.6 цп	Снага – 5.7 цп
Висина кошења -25мм-75мм	Висина кошења -25мм-75мм
Стартовање -ручно	Стартовање -ручно
Запремина резервоара за гориво -1 л	Запремина резервоара за гориво -1 л
Запремина посуде за уље -0,6 л	Запремина посуде за уље -0,6 л
Потрошња горива -250ml/kw/h	Потрошња горива -250ml/kw/h
Запремина траве -65 л	Запремина траве -65 л
Радна ширина-510мм	Радна ширина -525mm
Покретање - аутопропулсата	Покретање - аутопропулсата
Брзина-променљива	Брзина-променљива
Тежина -38 кг	Тежина -38 кг



SRB / HRV / BIH / ALB

МОТОР

Препоруке за моторно уље. Мотор се испоручује без уља, пре стартовања мотора, се допуњује са уљем.

Користите уље Рурис 4т Макс уље или АПИ класификацију: ЦИ-4 / СЛ или супериорни.

Проверите ниво уља

Поставите мотор у хоризонталну позицију и очистите око отвора за допуну уља.

Извадите шипку за мерење нивоа уља, обришите је чистом крпом, вратите те је на своје место и добро је притегнути.

Поново извадите шипку за мерење нивоа уља и проверите ниво уља. Ниво уља мора бити до ознаке ФУЛЛ, ако је ниво уља испод ознаке, полако долијте. Добро притекнути шипку за мерење нивоа уља пре него што покренете мотор.

Не пуните уље преко дозвољеног нивоа. Ако ставите изнад максималног нивоа може да се деси:

1. Димљење
2. Тешко стартовање,
3. Замастање свећице,
4. Засићење са уљем филтера за ваздух.

Препоруке за гориво

Користите чист, свеж, без оловни бензин са 95 октана.

Купите количину горива која ће те искористити у року од 30 дана.

Немојте користити бензин са метанолом.

Немојте помешати уље са бензином.

Проверите ниво горива.



SRB / HRV / BIH / ALB

Пре пуњења горива пустите мотор да се охлади 2 минута, очистите око отвора за допуну пре него што уклоните поклопац за гориво.

Motori koji opremljuju ove mašine mogu imati:

- Starter pumpu
- Ručnu utičnicu
- Utičnicu za struju



STARTOVANJE: Za motore opremljene sa starter pumpom

Početak pokretanja (starteri): Uključite karburator pokretanjem starter pumpe koja se nalazi na poklopcu filtera za vazduh (3-4 pokretača).

Levom rukom povucite ručicu za hitno zaustavljanje i pričvrstite je za ručicu za upravljanje. Desnom rukom držite starter ručicu i lagano povucite dok ne osetite otpor. Zatim stalno povlačite da biste pokrenuli motor.

Nakon pokretanja motora pustite da dostigne maksimalnu brzinu, nakon toga možete započeti rad.

START: Za motore opremljene sa utičnicom za struju,

Povucite ručicu za hitno zaustavljanje levom rukom i pričvrstite je na vodilicu. Desnom rukom uhvatite ručicu za pokretanje i lagano povucite dok ne osetite otpor. Zatim stalno povlačite da biste pokrenuli motor.

Nakon pokretanja motora pustite da dostigne maksimalnu brzinu, nakon čega možete započeti rad.





SRB / HRV / BIH / ALB

ПОЧЕТАК: Za motore opremljene ručnim startovanjem

Početak startovanja (starter): Levom rukom povucite ručicu za hitno zaustavljanje i pričvrstite je na ručicu za upravljanje, a ručicu za startovanje postavite u zatvoreni položaj i aktivirajte maksimalnu polugu za ubrzanje (ako postoji). Desnom rukom držite starter i lagano povucite dok ne osetite otpor. Zatim stalno pokretajte motor, a zatim starter postavite u otvoreni (radni) položaj.

Nakon pokretanja motora, pustite ga da postigne maksimalnu brzinu, nakon toga ga možete koristiti u radu.

AUTOMATSKI START: (taster). Ako je mašina opremljena automatskim pokretanjem, pokretanje će se obaviti pritiskom na taster prateći korake pokretanja, zavisno od snage motora.

РАЗМЕНА УЉА

Проверите ниво уља редовно.

Уверите се да је ниво уља исправан. Проверите то сваких 5 сати или дневно, пре стартовања мотора.

Замените уље након првих 5 сати рада. Замените уље све док је мотор топао. За поновно пуњење користите Рурис 4т Макс уље или АПИ класификационо уље: ЦИ-4 / СЛ или супериоран.

Пре него што нагнете мотор или опрему да би испустили уље, испразните гориво из резервоара. Ако испустите уље кроз горњи део мотора, држите са стране филтер за ваздух. Уље се такође може испразнити са причвршћивањем свећице ако



SRB / HRV / BIH / ALB

је потребно.

ФИЛТЕР ЗА ВАЗДУХ

1. Извадите пажљиво предфилтер (ако је уграђен) и склоп касете из капака.

2. Након одржавања предфилтера и касете, поставите предфилтера и касете у капаку.

3. Убаците сечива са дна капака у отворима који се налазе на дну основе. ОДРЖАВАЊЕ ЧИСТОЧЕ МОТОРА.

Периодично одстрањујте траву и отпадне материје из мотора.

Немојте прскати мотор водом да би га очистили, јер вода може загађивати гориво. Очистите га четком или компримованим ваздухом.

ПРОГРАМ ЗА ОДРЖАВАЊЕ

Првих 5 сати.

- промените уље

Сваких 5 сати или дневно

- проверите ниво уља

- очистити од остатака.

- проверите филтер за ваздух

- очистити око издувних гасова

Сваких 25 сати или 6 месеци

- промените уље

- проверка свећице (отвор за свећицу мора бити 0,76мм)



SRB / HRV / BIH / ALB

IZJAVA O USKLAĐENOSTI CE



Proizvođač: SC RURIS IMPEX SRL Kalea Severinuluj , Br.
10, Krajova, Dolž, Rumunija
Tel. 0351 464 632, Faks 0351 464 633,
www.ruris.ro, office@ruris.ro
Ovlašćeni zastupnik: Inž. Stroe Marius Katalin - Generalni
direktor
Ovlašćeno lice za tehničku dokumentaciju:
Florea Nikolae - Direktor proizvodnje

Opis mašine: Kosilica za košenje trave vrši sečenje i košenje
trave, a sama mašina je osnovna energetska komponenta, a
mobilni nož za sečenje, stvarna radna oprema Proizvod:
Kosilica
Tip: RURIS
Model: RX S441S, 400S, 500S, 444S
Motor: termički, benzin, četvorotaktni.
Neto snaga: 3,7-5,7 ks

Mi, SC RURIS IMPEKS SRL Krajova, proizvođač i / ili
distributer, u skladu sa

H. G. 1029/2008 - o uslovima za stavljanje naših mašina na
tržištu, Direktiva 2006/42 / EZ - mašine; Zahtevi za bezbednost i
sigurnost standardni EN12733 - za poljoprivredu i šumarstvo.
Bezbednost, EU Regulatoriva 2016/1628 (izmenjena i dopunjena



SRB / HRV / BIH / ALB

Uredbom EU 2018/989) - uspostavljanje mera za ograničavanje emisija gasnih čestica zagađivača iz motora i H.G. 467/2018 o merama za sprovođenje regulative, sproveli smo sertifikat o usaglašenosti proizvoda sa standardima navedenim u proglašenoj direktivi koja je u skladu sa osnovnim zahtevima sigurnosti i bezbednosti.

Ja, dole potpisani proizvođač, Stroe Katalin, izjavljujem pod mojom isključivom odgovornošću da proizvod ispunjava sledeće evropske standarde i direktive:

SR EN ISO 12100: 2011 - Bezbednost mašina. Osnovni koncepti, opšti principi dizajna. Osnovna terminologija, metodologija. Tehnički principi

- SR EN ISO 4254-1: 2010 / AC: 2011 - Poljoprivredne mašine. Bezbednost. Opšti zahtevi
- SR EN 1050: 2000 - Bezbednost mašine. Principi za procenu rizika
- SR EN 836 + A4: 2012 - Poljoprivredne mašine. Kosilice za travu opremljene motorom. Bezbednost
- SR EN 12733/2009 - Poljoprivredne i šumarske mašine. Motorne kosilice sa ručnim operatorom. bezbednost
- SR EN ISO 3744: 2011 - Akustika. Određivanje nivoa zvučne snage koju emituju izvori buke akustičnim pritiskom
- SR EN ISO 4254-12: 2012 - Poljoprivredne mašine. Bezbednost. Deo 12: Rotacione diskovne kosilice, rotacione kosilice sa nožem i kosilice sa sitnjenje biljnih ostataka



SRB / HRV / BIH / ALB

-SR EN 14861 + A1: 2010 - Šumarske mašine. Motorne mašine.
Zahtevi za bezbednost

-SR EN 14930 + A1: 2009 - Poljoprivredne i šumarske mašine.
Ručne kosilice sa ručnim provodnicima. Utvrđivanje rizika od
dodira sa vrućim površinama –

Direktiv 2000/14 / EC - Emisija buke u spoljašnjoj sredini

-Direktivna direktiva 2006/42 / EZ - o mašinama- stavljanje
kosilica na tržištu

- Uredba EU 2016/1628 - kojom se utvrđuju mere za
ograničavanje emisija gasova i zagađivača iz motora

Ostali upotrijebljeni standardi ili specifikacije:

-SR EN ISO 9001 - Sistem upravljanja kvalitetom

-SR EN ISO 14001 - Sistem upravljanja zaštitom životne sredine

-OHSAS18001 - Sistem upravljanja zaštitom zdravlja i zaštite
na radu.

MARKIRANJE I OZNAČAVANJE MOTORA

Benzinski motori na paljenje sa iskrom koje se primenjuju i
koriste na RURIS opremi i mašinama, u skladu sa Uredbom EU
2016/1628 (dopunjena Uredbom EU 2018/989) i GD 467/2018
obeleženi su:

- Brend i ime proizvođača: N.T.M. Co Ltd ako Briggs & Stratton

-Tip: I196V, I196V, I196V, BS750EKS

- Snaga: 3,7-5,7 KS

- Broj odobrenja tipa koji je dobio specijalizovani

proizvođač: E24 * 2016/1628 * 2017 / 656SIA1 / n * 0044 *

00 E24 * 2016/1628 * 2017 / 656SIA1 / n * 0044 * 00 E24 *



SRB / HRV / BIH / ALB

2016/1628 * 2017 / 656SIA1 / n * 0044 * 00 E11 * 2016/1628
* 2016 / 1628SIA1 / n * 0233 * 00

- Identifikacioni broj motora - jedinstveni broj.
- Concept General Engine i Briggs & Stratton

Napomena: tehnička dokumentacija je u vlasništvu proizvođača. Napominjemo: ova izjava je u skladu sa originalom. Rok upotrebe: 10 godina od datuma odobrenja. Godina prijave CE: 2019. Mesto i datum izdavanja: Krajova, **29.10.2019** Broj registracije **1022/29.10.2019**

Ovlašćeno lice i potpis:

Inž. Stroe Marius Katalin

Generalni direktor SC RURIS IMPEX SRL



SRB / HRV / BIH / ALB

IZJAVA O USKLAĐENOSTI CE

Proizvođač: SC RURIS IMPEX SRL Kalea Severinuluj , Br.
10, Krajova, Dolž, Rumunija
Tel. 0351 464 632, Faks 0351 464 633,
www.ruris.ro, office@ruris.ro
Ovlašćeni zastupnik: Inž. Stroe Marius Katalin - Generalni
direktor
Ovlašćeno lice za tehničku dokumentaciju:
Florea Nikolae - Direktor proizvodnje

Opis mašine: Kosilica za košenje trave vrši sečenje i košenje
trave, a sama mašina je osnovna energetska komponenta, a
mobilni nož za sečenje, stvarna radna oprema Proizvod:
Kosilica
Tip: RURIS
Model: RKS441S, 400S, 500S, 444S
Motor: termički, benzin, četvorotaktni.
Neto snaga: 3,7-5,7 ks
Nivo buke: 98dB Zagarantovani nivo zvučne snage: 98dB (A)
Nivo buke je TUV certificiran putem Izvještaja o testu br.
70.403.18.1002.04 Rev. 01/29. Septembra 2018. u skladu s
odredbama Direktive 2000/14 / EEZ i SR EN ISO 22868: 2011.

Mi, SC RURIS IMPEKS SRL Krajova kao proizvođač, u skladu
sa Direktivom 2000/14 / EC, H.G. 1756/2006 - vezano za



SRB / HRV / BIH / ALB

ograničenje nivoa emisije buke u okolini proizvedeno opremom predviđenom za upotrebu izvan zgrada, kao i Direktivom 2006/42 / EC, H.G. 1029/2008 - u vezi sa uslovima stavljanja mašina na tržište, izvršili smo verifikaciju i potvrđivanje usaglašenosti proizvoda sa navedenim standardima i izjavljujemo da ispunjava glavne zahteve.

Ja, dole potpisani predstavnik proizvođača Stroe Katalin, izjavljujem pod mojom isključivom odgovornošću da proizvod ispunjava sledeće evropske standarde i direktive:

-Direktiva 2000/14 / EC - Emisija buke u spoljašnjoj sredini
- SR EN ISO 22868: 2011 - Šumarske mašine i poljoprivredne mašine. Akustični testni kod za mašine, opremljene motorom sa unutrašnjim sagorevanjem. test metoda

-SR EN 836 + A4: 2012 - Baštovanske mašine. Kosilice za travu opremljene motorom

-SR EN ISO 4254-12: 2012 - Poljoprivredne mašine. Deo 12: Rotirajuće dizalice, rotacione bubnjarske kosilice i kosilice za sečenje biljnih ostataka

- SR EN ISO 3746: 2009 - Akustika. Određivanje nivoa zvučne snage koju emituju izvori buke akustičnim pritiskom

Ostali upotrijebljeni standardi ili specifikacije: -

SR EN ISO 9001 - Sistem upravljanja kvalitetom

-SR EN ISO 14001 - Sistem upravljanja zaštitom životne sredine



SRB / HRV / BIH / ALB

-OHSAS18001 - Sistem upravljanja zaštitom zdravlja i zaštite na radnom mestu.

Napomena: tehnička dokumentacija je u vlasništvu proizvođača. Napomena: ova izjava je u skladu sa originalom.

Rok upotrebe: 10 godina od datuma odobrenja

Godina prijavljivanja CE: 2019.

Mesto i datum izdavanja: Krajova, 29.10.2019

Broj registracije: 1023/29.10.2019

Ovlašćeno lice i potpis:

Inž. Stroe Marius Katalin

Generalni direktor SC RURIS IMPEX SRL

**Машина за косене(стригане) на ливадна
трева/газон(морава)**

RURIS RX400S, RX441S, RX444S, RX500S

ВЪВЕДЕНИЕ

Уважаеми клиент!

Благодарим Ви за решението да закупите продукт на RURIS и за оказаното доверие на нашата компания! RURIS се намира на пазара от 1993 година и през цялото това време се превърна в силна марка, която е изградила репутацията си чрез спазване на обещанията, но и чрез непрекъснати инвестиции, предназначени да помогнат на клиентите с надеждни, ефективни и качествени решения.

Уверени сме, че ще оцените нашия продукт и ще се радвате на неговите постижения дълго време. RURIS предлага на своите клиенти не само съоръжения, но и цялостни решения. Важен елемент в отношенията с клиента са съветите както преди продажбата, така и след продажбата, като клиентите на RURIS имат на разположение цяла мрежа от магазини и партньорски сервизни центрове.

За да се насладите на закупения продукт, моля, прочетете внимателно наръчника за употреба.

Следвайки инструкциите, ще Ви се гарантира дългосрочна употреба.

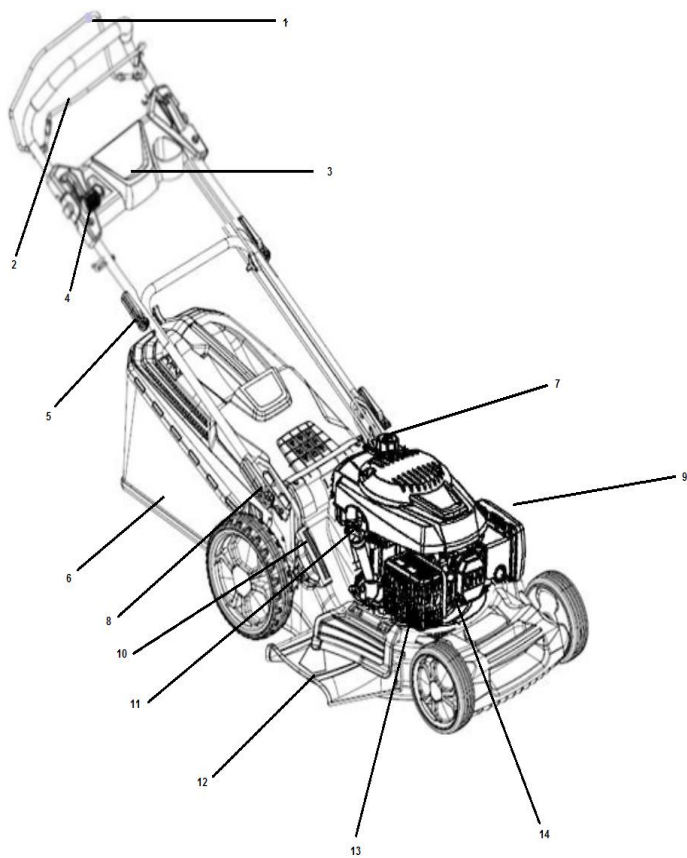
Компанията RURIS работи непрекъснато за развитието на своите продукти и следователно си запазва правото да променя, наред с други неща, тяхната форма, външен вид и експлоатационни характеристики, без да има задължението да съобщава това предварително.

Благодарим Ви още веднъж, че избрахте продуктите RURIS!

Информация и поддръжка за клиенти:

Телефон: **0351.820.105**

Имейл: info@ruris.ro



1. Лост за съединителя

2. Лост за аварийно спиране
3. Панелът на управление
4. Лост за скорост
- 5.Ръкохватка(затыгане(Затыгаща гайка на ръкохватката/лоста)
6. стартер
7. Резервоар за гориво
- 8.Чувал/ Кош-колектор за трева
- 9.Въздушен филтър
10. Лост, регулиращ височината на рязане
- 11.Бушон(капачка) за маслото
- 12.Страничен изпускател
13. Изпускателен ауспух
- 14.Свещ

Съдържание

Операции по безопасност	2
Намиране на номера на модела	9
Поддръжка на клиенти	10
Инструкции за разопаковане	10
Инструкции за монтаж	11
Контрол	13
Опериране	14
Корекции/Поправки	17
Поддръжка	18
Смазване	20
Съхранение в допълнителен сезон	21
Ръководство за проблеми	22
Декларации за съответствие	27



ВНИМАНИЕ: ТОЗИ СИМВОЛ ПОКАЗВА ВАЖНИ ИНСТРУКЦИИ ЗА БЕЗОПАСНОСТ. АКО НЕ СТЕ ОТГОВОРНИ, МОЖЕТЕ ДА ЗАСТРАШИТЕ БЕЗОПАСНОСТТА НА ОКОЛНИТЕ. ПРОЧЕТЕТЕ И СПАЗВАЙТЕ ВСИЧКИ ИНСТРУКЦИИ ПРЕДИ ДА СЕ ОПИТАТЕ ДА ИЗПОЛЗВАТЕ МАШИНАТА ЗА СТРИГАНЕ НА ЛИВАДНА ТРЕВА –ГАЗОН. АКО ТЕЗИ ИНСТРУКЦИИ НЕ СЕ СЛЕДВАТ, МОЖЕ ДА ПОСЛЕДВАТ ТЕЛЕСНИ НАРАНЯВАНИЯ.



ОПАСНОСТ: Вашата машина за стригане ГАЗОН е създадена, за да бъде използвана в съответствие с Правилата за безопасна употреба в това ръководство. Както при всеки тип енергийно оборудване, всяка грешка или невнимание от страна на оператора може да доведе до телесни повреди .

Операции по безопасност

Общи операции

- Прочетете внимателно цялото Ръководство за експлоатация преди да сглобите устройството. Прочетете, разберете и спазвайте всички инструкции, написани на устройството и в ръководството, преди да го използвате. Запознайте се с управлението и използването на тази машина, преди да я махнете.
- Не позволявайте на деца под 14-годишна възраст да използват косачката за трева. Децата на възраст над 14 години трябва да оперират с машината само под наблюдението на родителите си.
- Проверете добре зоната, където ще се работи с машината. Премахнете всички камъни или други предмети, които могат да бъдат подхванати от машината и хвърлени във всяка посока, тъй като могат да причинят сериозни телесни повреди на оператора или на хората в района. Носете винаги през цялото време предпазни очила, когато използвате машината, за да предпазите очите от чужди предмети, които могат да бъдат хвърлени от машината във всяка посока.
- Не оперирайте никога с машината за стригане газон боси или със сандали, чехли или леки обувки.
- Не теглете машината към себе си в момент на ходене. Ако трябва да се върнете назад с машината от гледна точка на зид или нещо, което ви пречи, изпълнете следните стъпки:
 - A. Върнете се назад към машината за да можете да изпънете изцяло ръцете напред.
 - B. Осигурете си баланс с двата крака върху земята.
 - C. Издърпайте машината за стригане назад леко, не повече от половината на разстоянието от вас самият.
- Не използвайте машината когато сте под влияние на алкохол или наркотици..
- Никога не използвайте машината, когато тревната площ е мокра. Винаги си огигурявайте добра позиция на краката. Приплъзване или падане може да доведе до сериозни телесни повреди. Дръжте здраво дръжката и ходете. Ако смятате, че вече не можете да контролирате машината, ПУСНЕТЕ ВЕДНАГА ЛОСТЪТ ЗА КОНТРОЛ НА НОЖЪТ, а ножът ще спре да се върти в рамките на три секунди.
- Използвайте само при дневна светлина или в добра изкуствена светлина.
- Спрете двигателя при преминаване по чакълестите пътища.
- Ако оборудването започне да вибрира аномално, изключете двигателя и веднага

проверете причината. Вибрацията обикновено е предупреждение за проблем.

- Спрете двигателя и изчакайте ножът да спре напълно, преди да свалите тревата. Никога не използвайте машината без защита или друго защитно оборудване.
- Двигателят и отработените газове са горещи и могат да причинят изгаряния. Не ги докосвайте.
- Използвайте само аксесоари, одобрени от производителя.
- Ако се появят ситуации, които не са посочени в това ръководство, обърнете се към вашия дилър за помощ от РУРИС.

Регулиране на работната височина

За вашата безопасност използвайте измервател на рампата, преди да използвате тази машина за подстригване в повдигната или наклонена зона. Ако наклонът е по-голям от 15 градуса, както е показано на измерването, не използвайте автомобила в тази зона, тъй като може да има проблеми и телесни повреди.

Нямате право да:

- Да работите близо до битовите отпадъци, канавки или ръбове на дигите.
- Да стрижете повърхности с наклон с ъгъл, по-голям от 15 градуса, както е показано на измерването
- Да косите ливадна трева мокра.
- Да работите в съседство с деца

Подкрепа

- Обезопасете се добре, когато използвате бензин или други горива. Те са изключително запалими и могат да се запалят. Използвайте одобрен резервоар за гориво.
- Не включвайте гориво, когато двигателят работи. Оставете двигателя да се охлади поне 2 минути, докато не зареждате гориво.
- Сглобете внимателно шината на резервоара и избършете бензин преди да стартирате двигателя
- Не хранявайте машината в затворени пространства.
- Не съхранявайте машината или резервоара за гориво в затворени помещения, където има източници на огън, като газови котли, водни струи или комини.
- За да намалите риска от пожар, оставете машината да работи без гориво. Съберете маслото или остатъците от горивото. Оставете машината да се охлади най-малко 5 минути, преди да я съхранявате
- Проверявайте ножицата и винтовете на двигателя на чести интервали, за да ги настроите добре. След това проверете вида визуално, за да се уверите, че не е

повреден (огъване, напукване, претоварване). Затегнете всички гайки, завийте добре винтовете, за да работят в оптимални условия.

- Не ходете при предпазните части. Проверявайте редовно тяхната работа.
- Когато ударите или захванете чужд предмет, изключете двигателя и надлежно проверете косачката.
- Не се опитвайте да настройвате колело или работна ширина, докато двигателят работи.



FIG.1 Етикетът за безопасност, който се намира върху машината

Поддръжка клиенти

- Ако срещнете трудности при сглобяването на този продукт или имате някакви въпроси относно управлението, работата и поддръжката на тази машина, моля, свържете се с дилъра.

Инструкции за разопаковане

Извадете машината за стрижење газон от кутијата (вижте FIG. 3)

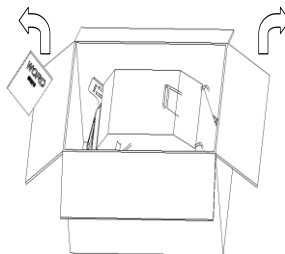


FIG. 3

Извадете щепсела на свецта (виж FIG. 4) за да избегнете случајно стартиране.

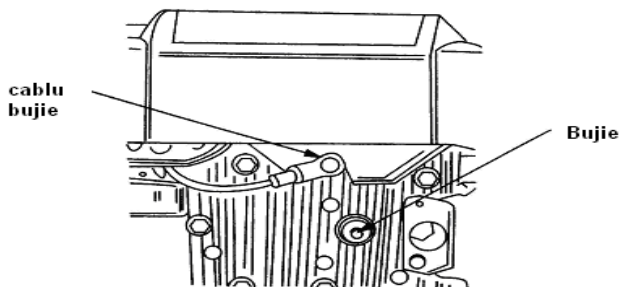


FIG. 4

Инструкции за монтаж

ВАЖНО: Тази машина за стригане газон се доставя **БЕЗ БЕНЗИН** и **МАСЛО** в двигателя..

Уверете се, че сте сложили БЕНЗИН и масло Ruris 4t Max или масло по класификация API:

CI-4/SL или по-високо от него, според

задвижете машината.



Обем на банята за двигателно масло 0,6 л.
Нивото на маслото се проверява с градуирана измервателна пръчка, прикрепена към капачката на резервоара за масло (завита).

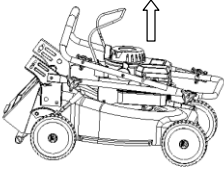
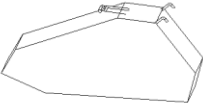


Сменете моторното масло след първите 5 часа работа, т.е. период на пробив, след това на всеки 25 часа работа или 6 месеца.

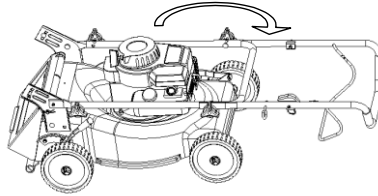
Сглобяване на вашата машина

Следвайте стъпки от 1 до 7, за да сглобите машината:.

Стъпка 1:Извадете чувалът за трева .

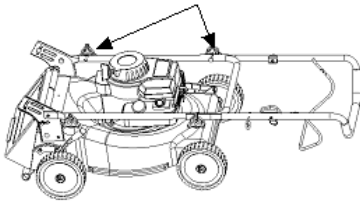


Стъпка 2:Повдигнете лост. Подравнете го с дръжката на машината.

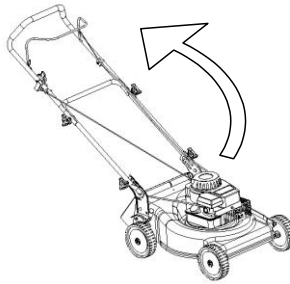


Стъпка 3:Затегнете го с две гайки

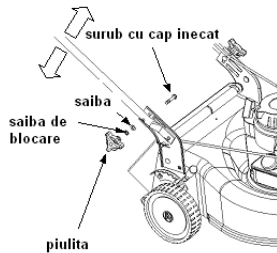
piulite fluture



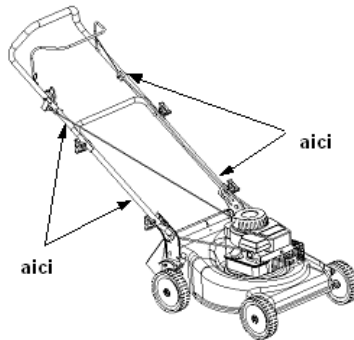
Стъпка 4:Дигнете лоста(дръжката)и конзолата заедно. Имайте грижа да не усучите кабела за контрол



Стъпка 5:Позиционирайте долната ръчка на работната височина.
Стъпка 6:Свържете долната ръчка,дясна страна с лява, а конзолата с две гайки и два винта.



Стъпка7:Прикрепете устройството за управление на четиристранната дръжка



Контрол

Съединителят (виж FIG. 5)

Захванете лоста на съединителя към направляващата система. Пуснете лоста на съединителя, за да спрете устройството. Освободете лоста на съединителя, тогава, когато искате да намалите скоростта или когато се приближи препятствие, за да се обърнете или да спрете.



FIG. 5

Контрол на скоростта (виж FIG. 6)

Лостът на скоростта е локализиран на ръкохватката от дясната страна и се използва за регулиране на оборотите на двигателя.

Когато лостът на управление на скоростта се маневрира към символа на заек, скоростта се увеличава.

Когато лостът на управление на скоростта маневрира към символа на жаба, скоростта намалява.

Внимание: За да спрете двигателя, процедирайте по следния начин: ускорението на двигателя е намалено до минимум, а след това спирачната дръжка е освободена. Не спирайте от аварийното спиране, когато двигателят е на максимална скорост, единствено само при аварийна ситуация.

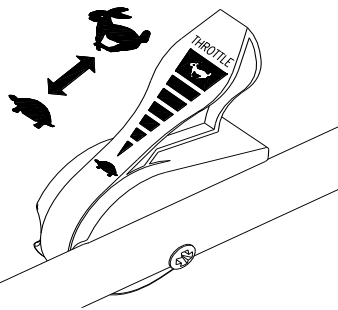
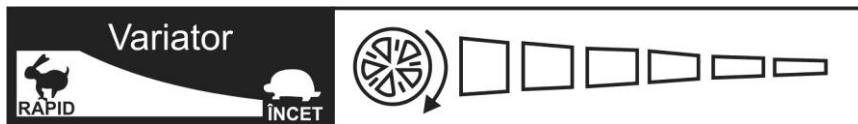


FIG. 6

Променлива трансмисия (контрол на скоростта при преместване).



Променливата трансмисия позволява непрекъснато изменение на скоростта на придвижване на косачката за косене на тревна ливада.

ВНИМАНИЕ !

Задвижете лоста само когато двигателят работи.

Пускането на лоста, без движение на двигателя, може да повреди задвижващия механизъм.

За да намалите скоростта, с цел преместване, бутнете лоста в посока напред.

За да увеличите скоростта на движение, дръпнете лоста назад.

Скоростта на движение ще бъде регулирана в зависимост от условията на работа (терена и моравата/тревната ливада).

РЕГУЛИРАНЕ НА ВИСОЧИНАТА НА РЯЗАНЕ

ЗАБЕЛЕЖКА: Вашата машина е доставена с височина на рязане в позиция по-долу. Регулирайте височината на рязане както следва: Ръкохватката за регулиране на височината е разположена над дясното задно колело, отстрани. За да регулирате височината на рязане, задействайте лоста навън и го маневрирайте напред или назад с една стъпка.

ЗАБЕЛЕЖКА: Относно денивелирани терени или нестабилни, преместете височината на рязане на една по-висока позиция

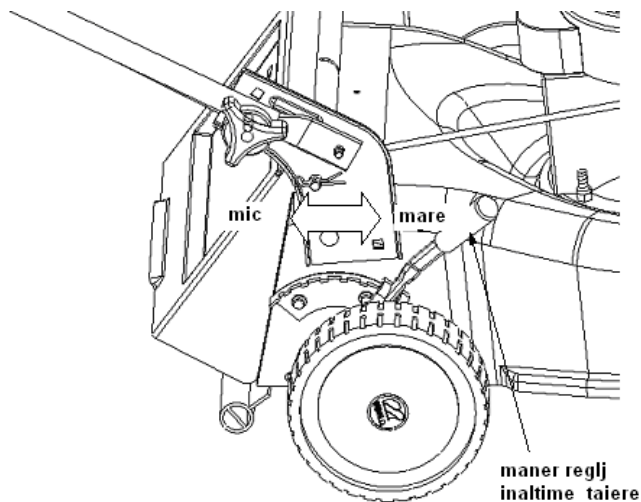


FIG. 7

Оперирание



Внимание: Отдалечете ръцете сии краката си от октивната зона на режещите ножове. Vezi FIG.1.

ЗАБЕЛЕЖКА За по-добри резултати повдигнете позицията за рязане, докато определите коя

височина е по-добра за машината. Вижте РЪКОХВАТКАТА ЗА РЕГУЛИРАНЕ НА РЕЖЕЩАТА ВИСОЧИНА в секцията РЯЗАНЕ.

ЗАХРАНВАНЕ С МАСЛО И БЕНЗИН

Захранете с бензин и масло двигателя според инструкциите от ръководството. Умоляваме Ви да четете тези инструкции с внимание.



ВНИМАНИЕ: Не захранвайте резервоара в затворени пространства в момент на функциониране, т.е.докато не е изстинал двигателя от минимум 2 минути..

ЗАДВИЖВАНЕ НА ДВИГАТЕЛЯ И НОЖОВЕТЕ

- Свържете щепсела към свещта
- Преместете скоростния контрол в позиция "fast"(бързо)
- Настанете се откъм гърба на машината за стригане газон, стегнете с лявата си ръка дръжка стоп, бързо с контролния лост държейки заедно двете залепени.
- Следвайте инструкциите от глава ДВИГАТЕЛ.

ЗАБЕЛЕЖКА: Ако се срещнат проблеми, вижте секция ВОДАЧ НА ПРОБЛЕМИ от това ръководство..

СПИРАНЕ НА ДВИГАТЕЛЯ И НОЖЪТ



ВНИМАНИЕ: Ножът продължава да се върти още няколко секунди, след като е спрял двигателя.

ИЗПОЛЗВАНЕ НА МАШИНАТА ЗА СТРИГАНЕ ТРЕВНА ПОЛЯНА/морава/

- Уверете се, че зоната за почистване не съдържа камъни, пръчки, преди или други предмети, които биха могли да повредят машината за косене на трева или двигателя. Такива предмети могат случайно да бъдат хвърлени във всяка посока и могат да причинят телесни повреди на оператора или на други лица.
- За по-добри резултати не отрежете влажната тревна ливада, защото тревата може да се залепи към вътрешността на машината за подстригване.
- Тревна поляна трябва да се реже(стриже) по дължина и в посоката ѝ на растеж. ..

Тази машина за стригане на тревна поляна трябва да се държи на максимална скорост за оптимално рязане или косене.



Внимание: Ако машината захване един чужд обект, спрете двигателя. Отстранете нишката(конеца) на съединителя, внимателно проверете машината, за да избегнете повреда. Ако машината продължава да вибрира по време на работа, това означава, че има проблем.

Чувал за трева (Виж FIG. 8)

Тази машина може да съхранява нарязаната трева.

- Повдигнете задния капак.
- Поставете торбичката(чувала) за трева зад козирката.
- Освободете задния капак, за да закрепите торбата на мястото ѝ.

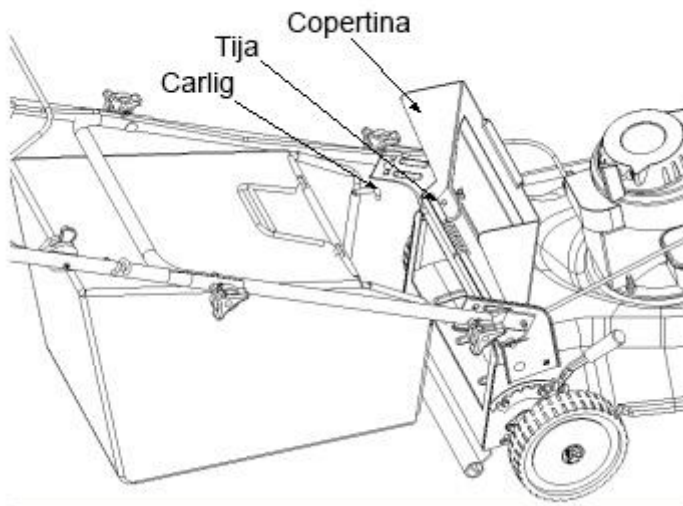


FIG. 8

Празнене на чувала(торбата) с трева (Vezi FIG. 9)

Задръжте торбата за трева на двете странични и долни дръжки и я повдигнете. Козирката ще се върне около пръта и извън торбата. След това извадете торбата за трева от задната част на пръта на козирката(покритието) на машината..

Докато държите долната дръжка, повдигнете задната част на тревната торба, както е показано на фиг.9. Нарязаната трева ще падне. Когато продменяте торбичката за трева, уверете се, че на пръта на козирката (покритието) ще стои куката на чувала(торбата) за трева, между дясната и лявата страна на конзолата.

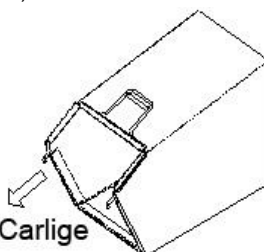


FIG. 9. Куки

Корекции (Виж FIG. 10.)

Корекции на дръжката(лоста) за височина

Машината ще осигури няколко стъпала за рязане на тревни площи с минимална височина 25 мм и максимум 75 мм. За да регулирате височината, направете следното:

- Извадете въжето за задвижване от водещото пространство.
- Извадете главата на гайката от квадратния винт.
- Преместете долната ръкохватка около задния капак, за да регулирате височината.
- Прикрепете долната ръкохватка с гайката и шайбата на квадратния винт..

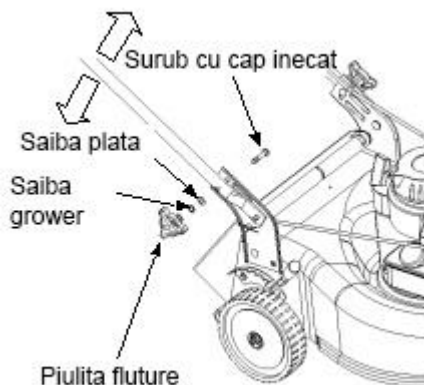


FIG. 10

Поддържане



ВНИМАНИЕ: Бъдете сигурни, че демонтирате щепсела на свещта преди да сте извършили каквито и да било ремонти или поддръжка..

ЗАБЕЛЕЖКА: Когато изсипете от машината за стригане на ливадна трева, изпразнете резервоара. Не обръщайте машината за стригане на повече от 90 градуса във всяка посока и не оставяйте машината обърната за дълъг период от време. Маслото може да изтече в горната част на двигателя и да предизвика проблеми при стартиране.

Двигателят

- Сменете маслото на двигателя след първите 5 часа функциониране, това се явява като период на разработване, после на всеки 25 часа от функционирането. Четете и следвайте инструкциите с осторожност. Сменяйте маслото.
- Проверявайте въздушния филтър след 25 часа при нормални условия. Почиствайте го на всеки два часа при прашни условия. Принадналият рандеман на двигателя показват факта, че въздушният филтър трябва да се почисти.
- Въздушният филтър трябва да бъде чист. При започване на всеки сезон за стригане на тревата се препоръчва филтърът да бъде заменен.
- Почиствайте двигателя регулярно и пазете охладителната система, да се поддържа

чиста, за да се позволи циркулацията на въздуха, което е от съществено значение за продължителността и работата на двигателя. Уверете се, че в отработените газове няма замърсяване, трева и скрап.

● ПОДДЪРЖАНЕ

Долната страна на машината за стригане на трева би трябвало да бъде почиствана след всяко ползване, за да се предотврати събиране на отрязаната трева, листа, пръс или други предмети и чужди тела. Ако се натрупа, това ще доведе до ръжда и ефективността ще бъде засегната.

- Изключете щепсела на свещта;
- Изпразнете горивото от машината;
- Обърнете (катурнете) машината и я закрепете върху корпуса. Пазете страната на въздушния филтър нагоре. Осигурете добре машината;
- Почистете горната повърхност на машината със съответните инструменти;

.Изваждането на ножът, преместването му, заточването му (виж FIG. 11)

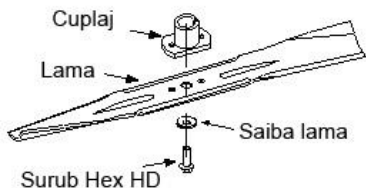


FIG. 11

- Когато изваждате ножът за заточване или смяна, защитете ръцете си с един чифт дебели ръкавици, когато държите кутията.
- Изадете винт HEX HD и шайбата, която държи ножа.
- Извадете ножа и адаптора за ножа от вала на двигателя.



Внимание: Проверявайте адаптера на ножа периодично за пукнатини или разкъсвания, и най-вече ако захванете чужд обект. Сменете го, когато е необходимо.

- При заточване на ножа следвайте оригиналния ъгъл на ръба като референтна точка. Изключително важно е всеки режещ ръб на ножа да бъде наточен равномерно, за да се предотврати небалансирането на ножа. Небалансираният нож ще доведе до прекомерна вибрация, когато двигателят влезе в скоростта на двигателя. Преди да

инсталирате отново ножа и адаптера за нож, смажете шпиндела на двигателя с масло. Уверете се, че сте монтирали лицевия бутон, номериран надолу, когато машината е в работно положение.

- Въведете адаптора на ножът във вала на двигателя.
- Поставете ножът в адаптора. Осигурете се, че ножът е подравнен и поставен върху адаптера. Поставете и шайбата върху ножа.
- Сменете винта Hex HD

ЗАБЕЛЕЖКА: За да бъдете сигурни, че машината функционира добре, винтът на ножът трябва да бъде инспектиран периодично, заради коригиране на затягането.

Смазване(виж FIG. 13)



Внимание: Спрете двигателя и изключете щепсела на свещта преди да почиствате машината за стригане тип газон(ливадна трева).

Ръкохватка за аварийно

спиране: Смажете точките на въртене на спирачната дръжка поне веднъж през сезона с масло.

Колела: Смазвайте колелата поне веднъж на сезон с масло(или моторно масло). Ако колелата се свалят по някаква причина, смажете повърхността на задния мост(вал) и вътрешната повърхност на колелата с масло.

ДВИГАТЕЛЯ: Следвайте стъките от глава ДВИГАТЕЛ

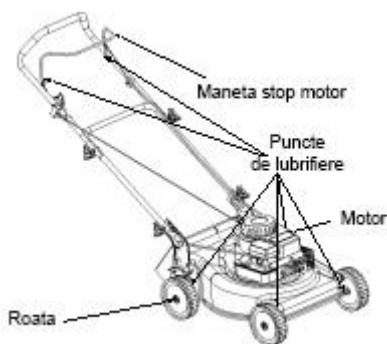


FIG. 13

СЪХРАНЕНИЕ В ЕКСТРА СЕЗОН

Следните стъпки трябва да се следват за да подготвите машината за стригане на трева за съхранение.

- Почистете и смажете машината с грижа според описанието от ръководството за инструкции.
- Консултирайте се относно инструкциите за съхранение на двигателя.
- Покрийте ножа на машината с грес, за да предотвратите ръжда.
- Съхранявайте машината в сухо и роветриво помещение.. Не я съхранявайте в близост до корозивни материали, запалими или топлинни източници (комини, централи и др.

Ръководство за проблемите

Проблем	Причина	Отстраняване
Двигателят не тръгва	Ръкохватката стоп на ножа е изключена Щепсела на свещта е изключен Резервоара е празен или горивото е остаряло Вентилът за гориво е заключен(блокиран) Щепселът на свещта или свещта са дефектни Двигателят е задавен с масло	Стегнете ръкохватката стоп на ножа. Свържете щепсела на свещта Проверете източника на кабела. Напълнете резервоара или сменете горивото. Почистете клапана(вентила)на бензина Почистете отвора или щепсела на свещта или свещта Вентилирайте горивната камера
Двигателят функционира несигурно	Машината върви в позиция старт Запалването е прекъснато Заключен газов клапан или остаряло гориво. Вентилацията е задръстена. Вода или мизерии в карбуратора Въздушния филтър е задръстен Карбуратора не е регулиран.	Сменете скоростния лост бързо(fast). Свържете и стегнете щепсела на свещта. Почистете клапана и напълнете резервоара с гориво Почистете вентилацията. Изпразнете резервоара и сменете горивото.. Почистете въздушния филтър или го сменете Регулирайте карбуратора.
Претоварен двигател	Маслото в двигателя е малко. Въздушната циркулация е малка. Карбураторът не е регулиран добре	Сменете маслото или го напълнете Почистете зоните за охлаждане Регулирайте карбуратора
Колебания на двигателя при високи скорости	Карбуратора е задръстен Свещта е дефектна Щепсела на свещта или кабела са дефектни	Почистете карбуратора Сменете свещта Подменете щепсела или запалителя
Прекомерни вибрации	Ножът за рязане е изпуснат или небалансиран	Затегнете ножа към адабтера. Проверете баланса на ножа Заменете ножа.
Машината не коси ливадна трева	Скоростта на машината е твърде малка Тревата е мокра Тревата е много висока. Ножът не е наточен.	Задайте скоростта Не стрижете ливадна трева тогава, когато е мокра, почакайте да изсъхне.. Режете веднъж на голяма височина, а после режете още веднъж на желаната височина Наточете или сменете ножа
Режете неравномерно	Колелата не са позиционирани добре Ножът е затъпен	Поставете и четирите колела в една и съща позиция. Наточете или сменете ножа

ЗАБЕЛЕЖКА: За ремонти, различни от горепосочените корекции, свържете се с вашия оторизиран дилър

Характеристики

RURIS RX400S	RURIS RX 441S
Тип двигател- General Engine	Тип двигател- General Engine
Мощност – 5.7 ср	Мощност – 5.7 ср
Височина на рязане-25mm-75mm	Височина на рязане-25mm-75mm
Задвижване - ръчно	Задвижване - автоматичен
Капацитет на резервоара бензин -1l	Капацитет на резервоара бензин -1l
Капацитет на маслената баня -0,6l	Капацитет на маслената баня -0,6l
Консумация на гориво -250ml/kw/h	Консумация на гориво -250ml/kw/h
Обем трева -65l	Обем трева -65l
Работна ширина -510mm	Работна ширина -508mm
Самоходно придвижване	Самоходно придвижване
Променлива скорост	Променлива скорост
Тегло -38.3kg	Тегло -39.3kg

RURIS RX 444S	RURIS RX 500S
Тип двигател- Honda GCV170	Тип двигател- General Engine
Мощност – 4.6 ср	Мощност – 5,7 ср
Височина на рязане-25mm-75mm	Височина на рязане-25mm-75mm
Задвижване - ръчно	Задвижване - ръчно
Капацитет на резервоара бензин -1l	Капацитет на резервоара бензин -1l
Капацитет на маслената баня -0,6l	Капацитет на маслената баня -0,6l
Консумация на гориво -250ml/kw/h	Консумация на гориво -250ml/kw/h
Обем трева -65l	Обем трева -65l
Работна ширина -510mm	Работна ширина -525mm
Самоходно придвижване	Самоходно придвижване
Променлива скорост	Променлива скорост
Тегло -38kg	Тегло -38kg

ДВИГАТЕЛ

Препоръки за моторното масло . Двигателят се доставя **БЕЗ МАСЛО**, преди да задвижите двигателя, направете захранване с масло.

Използвайте масло Ruris 4t Max или масло по класификация API: CI-4/SL или по-горно от същото.

Проверете нивото на маслото.

Поставете двигателя хоризонтално и почистете около отвора за пълнене.

Отдалечете Жойса за измерване на маслото, почистете с чиста кърпа, поставете жойса отново на място и изтрийте добре.

Отново отстранете жойса и проверете нивото на маслото. Нивото на маслото трябва да бъде до белега FULL, ако има нужда от масло, добавете бавно. Затегнете добре жойса преди да задвижите двигателя.

Не пълнете над линията на маслената баня. Ако сложите над нивото максимално е възможно да възникне:

- 1.Пушене
- 2.Тежко задвижване
- 3.Зацапване на свещта
- 4.Насищане на въздушния филтър с масло

Препоръки за горивото

Използвайте чист бензин, пресен, без олово, нормален с октаново число - 95
Не използвайте бензин със състаряване(употребено в интервал) повече от 30 дена.

Не използвайте бензин с метанол.

Не смесвайте бензин с масло.

Проверявайте нивото на горивото.

ПРЕДИ ДА ТРЪГНЕ

Стойте винаги с ръцете и краката далеч от движещите се части на оборудването.

Задвижете,съхранявайте и захранвайте машината за стригане на трева в позиция

хоризонтална. Пуснете машината по твърда повърхност или по една част от вече стриганата ливадна трева.

ДВИГАТЕЛЯТ Е ОБОРУДВАН С ПОМПА ЗА ГРУНДИРАНЕ.

Свържете щепсела на свещта.

Преместете лоста за ускорение(за газта) в позиция СТАРТ. Натиснете здраво стартерната помпа(помпата за грундиране) 3 пъти, преди да стартирате двигателя.



Двигателите, които екипират тези съоръжения, могат да бъдат оборудвани със:

- Стартова помпа
- Ръчен смукач
- Термичен смукач

ВКЛЮЧВАНЕ: За двигателите, които са оборудвани със стартова помпа

Включване чрез задействане (стартер): Задействайте карбуратора чрез задвижване на стартовата помпа, разположена върху капака на въздушния филтър (3-4 задвижвания). Издърпайте дръжката за аварийно спиране с лявата ръка и прикрепете я към дръжката за насочване. Хванете дръжката на стартера с дясната ръка и дръпнете леко, докато усетите съпротива. След това дърпайте постоянно, за да включите двигателя. След включване на двигателя, оставете го да достигне максималните си обороти, след което може да започнете работа.

ВКЛЮЧВАНЕ: За двигателите, които са оборудвани с термичен смукач

Издърпайте дръжката за аварийно спиране с лявата ръка и прикрепете я към дръжката за насочване. Хванете дръжката на стартера с дясната ръка и дръпнете леко, докато усетите съпротива. След това дърпайте постоянно, за да включите двигателя. След включване на двигателя, оставете го да достигне максималните си обороти, след което може да започнете работа.

ВКЛЮЧВАНЕ: За двигателите, които са оборудвани с ръчен смукач

Включване чрез задействане (стартер): Издърпайте дръжката за аварийно спиране с лявата ръка, прикрепете я към дръжката за насочване, поставете лоста на смукача в затворено положение и задействайте лоста за ускорение до максимум (ако има такъв в предоставеното оборудване). Хванете дръжката на стартера с дясната ръка и дръпнете леко, докато усетите съпротива. След това постоянно, за да включите двигателя, след което поставете лоста на смукача в отворено положение (работно положение). След включване на двигателя, оставете го да достигне максималните си обороти, след което може да го използвате в работата си.



АВТОМАТИЧНО ВКЛЮЧВАНЕ: (с ключ) Ако съоръжението е оборудвано и с автоматично включване, включването ще се извършва чрез задействане на ключа, като следват стъпките за включване, в зависимост от предоставеното оборудване на двигателя.

СМЯНА НА МАСЛОТО

Проверявайте периодично нивото на маслото.

Уверете се, че нивото на маслото е правилното. Проверявайте го на всеки 5 часа или дневно, преди пускане на двигателя.

Смяната на маслото след първите 5 часа функциониране. Сменяйте маслото докато двигателят е още топъл. За допълване използвайте Ruris 4t Max или масло по класификация API: CI-4/SL или по-горе от същото.

Преди да наклоните двигателя или оборудването, за да изтече маслото, изпразнете горивото от резервоара. Ако изчеждате маслото през горната страна на двигателя, дръжте страната с въздушния филтър високо нагоре. Маслото може да изтече на страната на свещта дигната нагоре, ако е необходимо.

ВЪЗДУШЕН ФИЛТЪР

1. Извадете внимателно предфилтъра (ако има такъв) и модула на касетата на капака..

2. След поддръжката на предфилтъра(предварителния филтър) и на патрона поставете касетата и предфилтъра в капака.

3. Поставете лопатките от долната част на капака в отворите в долната част на основата. ПАЗЕТЕ ДВИГАТЕЛЯ ЧИСТ.

Периодично отстранявайте тревата и натрупванията на трева върху двигателя. Не пръскайте двигателя с вода за да го чистите, защото водата би могла да замърси горивото. Почиствайте го с четка или сгъстен въздух.

ПРОГРАМА ЗА ПОДДРЪЖКА

Първите 5 часа.

-Смяна на маслото

На всеки 5 часа или дневно

- проверявайте нивото на маслото

-почиствайте отпадъците.

-проверявайте въздушния филтър

- почиствайте около изпускателната тръба

На всеки 25 часа или на 6 месеца

-сменяйте маслото

-проверявайте свещта (отворът на запалителната свещ трябва да бъде 0,76mm)

ДЕКЛАРАЦИЯ ЗА СЪОТВЕТСТВИЕ СЕ



Производител ТД РУРИС ИМПЕКС СРЛ (SC RURIS IMPEX SRL)

ул. Каля Северинулуй № 10, гр. Крайова, окр. Долж, Румъния

Тел. 0351 464 632, Факс 0351 464 633, www.ruris.ro, office@ruris.ro

Оторизиран представител: инж. Строе Мариус Кътълин – Генерален директор

Оторизирано лице за техническото досие: инж. Флоря Николае – Директор Проектиране на производството

Описание на машината: **КОСАЧКАТА ЗА ТРЕВА** извършва операции по косене на трева, като самата машина е основният енергиен компонент, а мобилният нож за рязане – действителното работно оборудване.

Продукт: Косачка за трева

Тип: **RURIS**

Модел: **RX441S, 400S, 500S, 444S**

Двигател: термичен, бензинов, 4-тактов

Нетна мощност: 3,7 - 5,7 к.с.

Ние, Търговско дружество РУРИС ИМПЕКС СРЛ (RURIS IMPEX SRL) Крайова, производител, **в съответствие с Правителствено решение № 1029/2008** – относно условията за пускане на пазара на машини, Директива 2006/42/ЕО – машини; изисквания за безопасност и сигурност, Стандарт EN12733 – Земеделска и горска техника. Сигурност, **Регламент на ЕС 2016/1628 (изменен с Регламент на ЕС 2018/989) – определяне на мерките за ограничаване на газообразните емисии и емисиите на замърсяващи частици, произхождащи от двигатели** и Правителствено решение № 467/2018 относно мерките за прилагане на споменатия Регламент, извършихме удостоверяване за съответствие на продукта с посочените стандарти и декларираме, че отговаря на основните изисквания за безопасност и сигурност.

Долуподписаният Строе Кътълин, представител на производителя, декларирам на своя отговорност, че продуктът отговаря на следните Европейски Стандарти и Директиви:

- SR EN ISO 12100:2011 – Безопасност на машините. Основни понятия, общи принципи за проектиране. Основна терминология, методология. Технически принципи
- SR EN ISO 4254-1:2010/AC:2011 – Земеделска техника. Безопасност. Общи изисквания
- SR EN 1050:2000 – Безопасност на машините. Принципи за оценка на риска
- SR EN 836+A4:2012 – Технически средства за градини. Моторни косачки. Безопасност
- SR EN 12733:2009 – Земеделска и горска техника. Косачки с двигател, управлявани от съпровождащ оператор. Безопасност
- SR EN ISO 3744:2011 – Акустика. Определяне на нивата на звукова мощност на източници на шум чрез

използване на звуково налягане

- SR EN ISO 4254-12:2012 – Земеделска техника. Безопасност. Част 12: Ротационни дискови косачки, ротационни барабанни косачки и косачки, оборудвани с устройство за раздробяване на растителни отпадъци
- SR EN 14861+A4:2010 – Горска техника. Самоходна техника. Изисквания за безопасност
- SR EN 14930+A1:2009 – Земеделска и горска техника и технически средства за градинарство. Ръчноносими и управлявани от съпровождащ оператор машини. Определяне на риска от достигане на горещи повърхности
- **Директива 2000/14/ЕО** – Шумови емисии на съоръжения, предназначени за употреба извън сградите
- **Директива 2006/42/ЕО** – относно машините – пускане на пазара на машини
- **Регламент на ЕС 2016/1628** – определяне на мерките за ограничаване на емисиите на газообразни и прахови замърсители, произхождащи от двигатели

Други използвани стандарти или спецификации:

- **SR EN ISO 9001** – Система за управление на качеството
- **SR EN ISO 14001** – Система за управление по отношение на околната среда
- **OHSAS 18001** – Система за управление на здравето и безопасността при работа

МАРКИРАНЕ И ЕТИКЕТИРАНЕ НА ДВИГАТЕЛИТЕ

Бензиновите двигатели с искрово запалване, получени и използвани в оборудването и машините RURIS, съгласно **Регламент на ЕС 2016/1628 (изменен с Регламент на ЕС 2018/989)** и Правителствено решение № 467/2018, са маркирани с:

- Марка и наименование на производителя: N.T.M. Co. Ltd и Briggs & Stratton
- Тип: Y196V, Y196V, Y196V, BS750EX
- Мощност: 3,7 - 5,7 к.с.
- Номер на одобрението на типа, получен от специализирания производител:

e24*2016/1628*2017/656SYA1/P*0044*00

e24*2016/1628*2017/656SYA1/P*0044*00

e24*2016/1628*2017/656SYA1/P*0044*00

e11*2016/1628*2016/1628SYA1/P*0233*00

- Идентификационен номер на двигателя – уникален номер
- Концепт: General Engine и Briggs & Stratton

Забележка: Техническата документация е собственост на производителя.

Уточнение: Настоящата декларация е пълно съответствие на оригинала.

Срок на валидност: 10 години от датата на одобрение.

Година на прилагане на маркировката СЕ: 2019

Място и дата на издаване: гр. Крайова, 29.10.2019 г.

Регистрационен номер: 1022/29.10.2019

Оторизирано лице и подпис:

Строе Мариус Къглин

Генерален директор на

ТД РУРИС ИМПЕКС СРЛ (SC RURIS IMPEX SRL)

The image shows a handwritten signature in blue ink, which appears to be 'Строе Мариус Къглин'. To the right of the signature is a circular official stamp. The stamp contains the text 'SC RURIS IMPEX SRL' in the center, with 'ROMANIA' at the bottom and 'SC RURIS IMPEX SRL' at the top. The stamp is partially obscured by the signature.



BGR
ДЕКЛАРАЦИЯ ЗА СЪОТВЕТСТВИЕ ЕС

Производител ТД РУРИС ИМПЕКС СРЛ (SC RURIS IMPEX SRL)

ул. Каля Северинулуй № 10, гр. Крайова, окр. Долж, Румъния

Тел. 0351 464 632, Факс 0351 464 633, www.ruris.ro, office@ruris.ro

Оторизиран представител: инж. Строе Мариус Кътълин – Генерален директор

Оторизирано лице за техническото досие: инж. Флоря Николае – Директор Проектиране на производството

Описание на машината: **КОСАЧКАТА ЗА ТРЕВА** извършва операции по косене на трева, като самата машина е основният енергиен компонент, а мобилният нож за рязане е действителното работно оборудване.

Тип: **RURIS RX441S, 400S, 500S, 444S**

Мощност: **3,7 - 5,7 к.с.**

Ниво на шум: **98 dB** Гарантирано ниво на звукова мощност: **98 dB(A)**

Нивото на шум е сертифицирано от TÜV с Протокол за изпитване № 70.403.18.1002.04 Rev. 01/29 септември 2018 г., в съответствие с разпоредбите на Директива 2000/14/ЕО и стандарт SR EN ISO 22868:2011.

Ние, Търговско дружество РУРИС ИМПЕКС СРЛ (RURIS IMPEX SRL) Крайова, в качеството на производител, в съответствие с Директива 2000/14/ЕО, Правителствено решение № 1756/2006 – относно ограничаването на нивото на шумовите емисии в околната среда, произведени от оборудване, предназначено за използване извън сгради, както и Директива 2006/42/ЕО, Правителствено решение № 1029/2008 – относно условията за пускане на пазара на машините, извършихме проверката и удостоверяването на съответствието на продукта с посочените стандарти и декларираме, че отговаря на основните изисквания.

Долуподписаният Строе Кътълин, представител на производителя, декларирам на своя отговорност, че

BGR

продуктът отговаря на следните Европейски Стандарти и Директиви:

- **Директива 2000/14/ЕО** – Шумови емисии на съоръжения, предназначени за употреба извън сградите
- **SR EN ISO 22868:2011** – Горска и градинска техника. Изпитване на шум на машини, оборудвани с двигател с вътрешно горене. Метод на експертиза
- **SR EN 836+A4:2012** – Технически средства за градини. Моторни косачки
- **SR EN ISO 4254-12:2012** – Земеделска техника. Част 12: Ротационни дискови косачки, ротационни барабанни косачки и косачки, оборудвани с устройство за раздробяване на растителни отпадъци
- **SR EN ISO 3746:2009** – Акустика. Определяне на нивата на звукова мощност на източници на шум чрез използване на звуково налягане

Други използвани стандарти или спецификации:

- **SR EN ISO 9001** – Система за управление на качеството
- **SR EN ISO 14001** – Система за управление по отношение на околната среда
- **OHSAS 18001** – Система за управление на здравето и безопасността при работа

Забележка: Техническата документация е собственост на производителя.

Уточнения: Настоящата декларация е пълно съответствие на оригинала.

Срок на валидност: 10 години от датата на одобрение.

Година на прилагане на маркировката CE: 2019

Място и дата на издаване: гр. Крайова, 29.10.2019 г. Регистрационен номер:
1023/29.10.2019

Оторизирано лице и подпис:

инж. Строе Мариус Кътлийн

Генерален директор на

ТД РУРИС ИМПЕКС СРЛ (SC RURIS IMPEX SRL)

